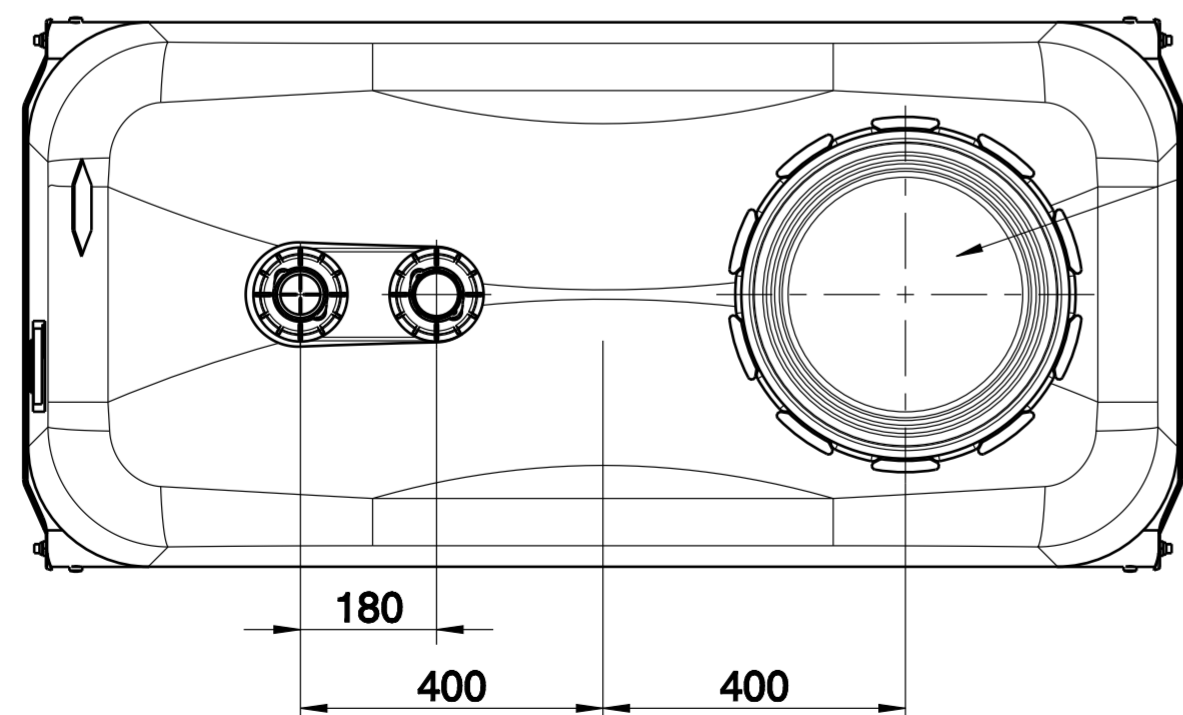
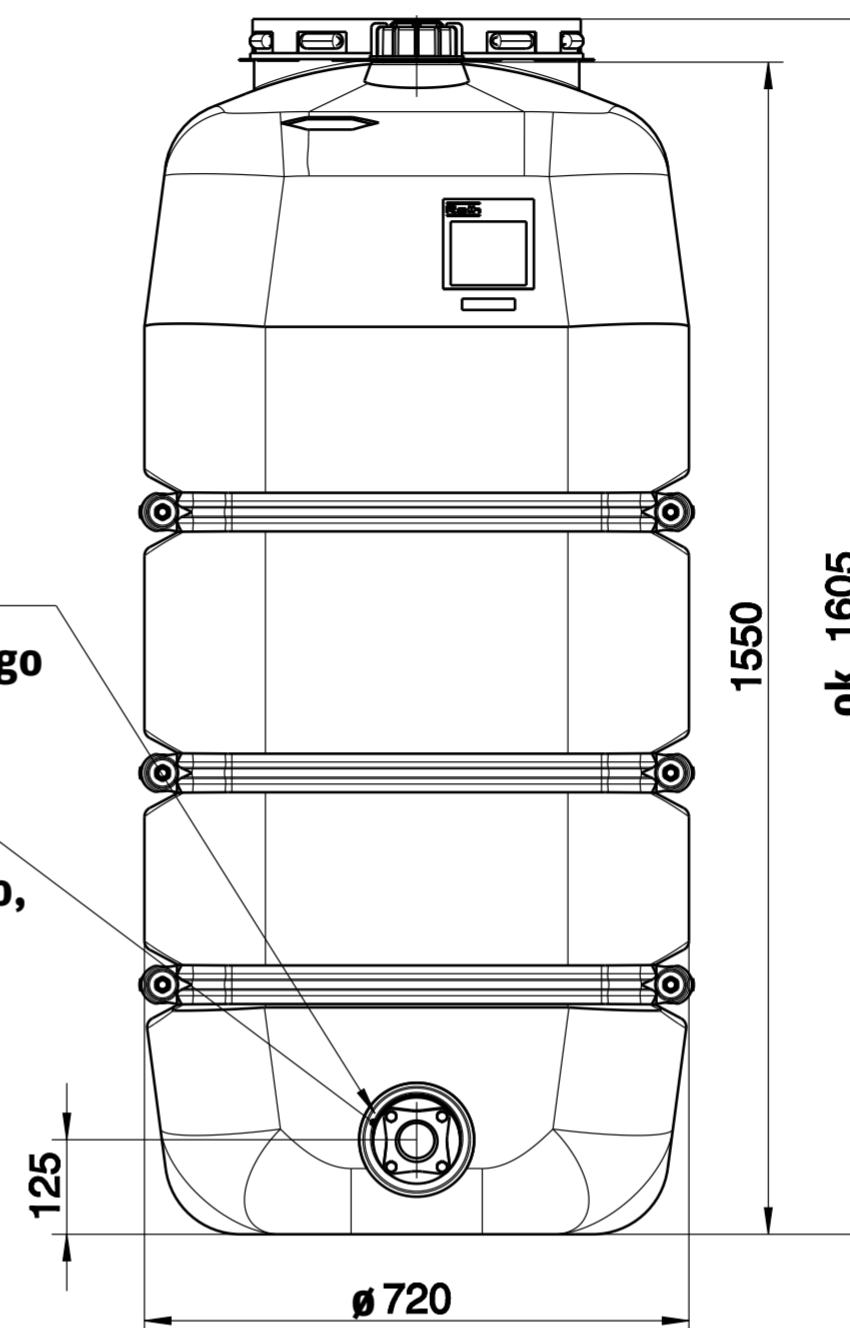
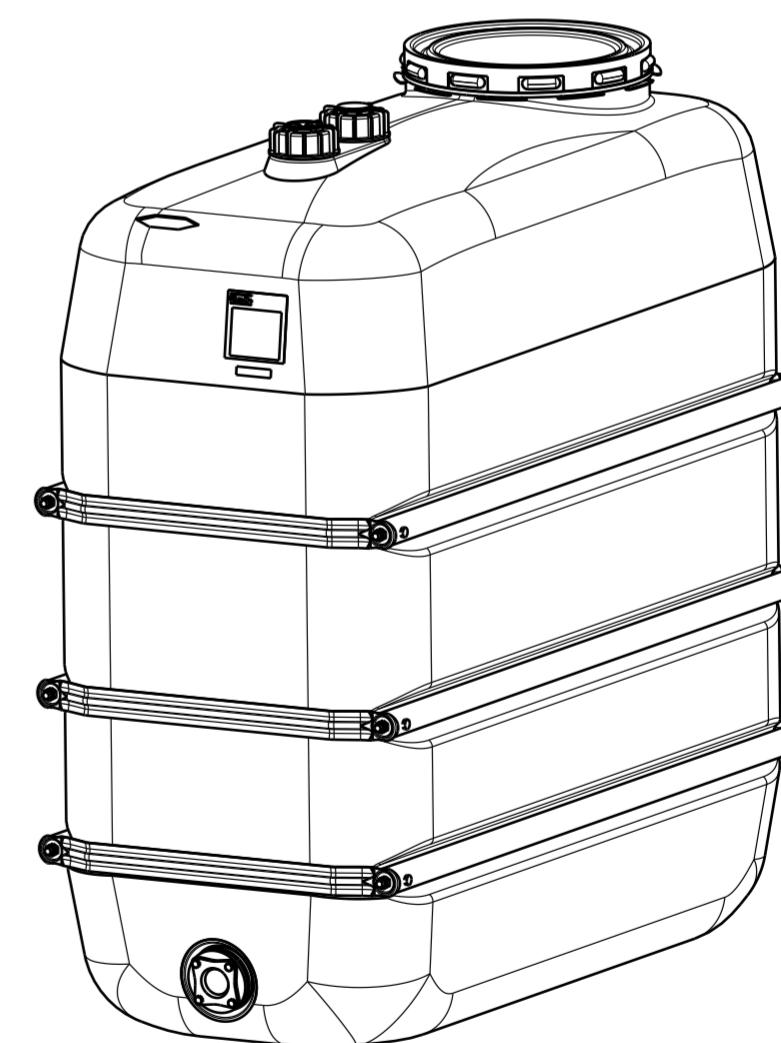


Przyłącze kotłierzowe
do podłączenia
wyposażenia dodatkowego

Złączka opcjonalnie dla:
- zaworu kulowego czerpalnego,
- kotłierza GW 1",
- kotłierza GW 2"



Otwór rewizyjny Ø400
z osłoną zabezpieczającą



Roth
Roth Umwelttechnik
ZNL der Roth Werke GmbH

**Regenwasser-Hausspeicher
1500L (Erweiterungsspeicher)**

Zeichnungs-Nr.:
1010063

Versions-Nr.: 00

Material-Nr.:
1115000298

Name: C.Burk
Datum: 20.04.18