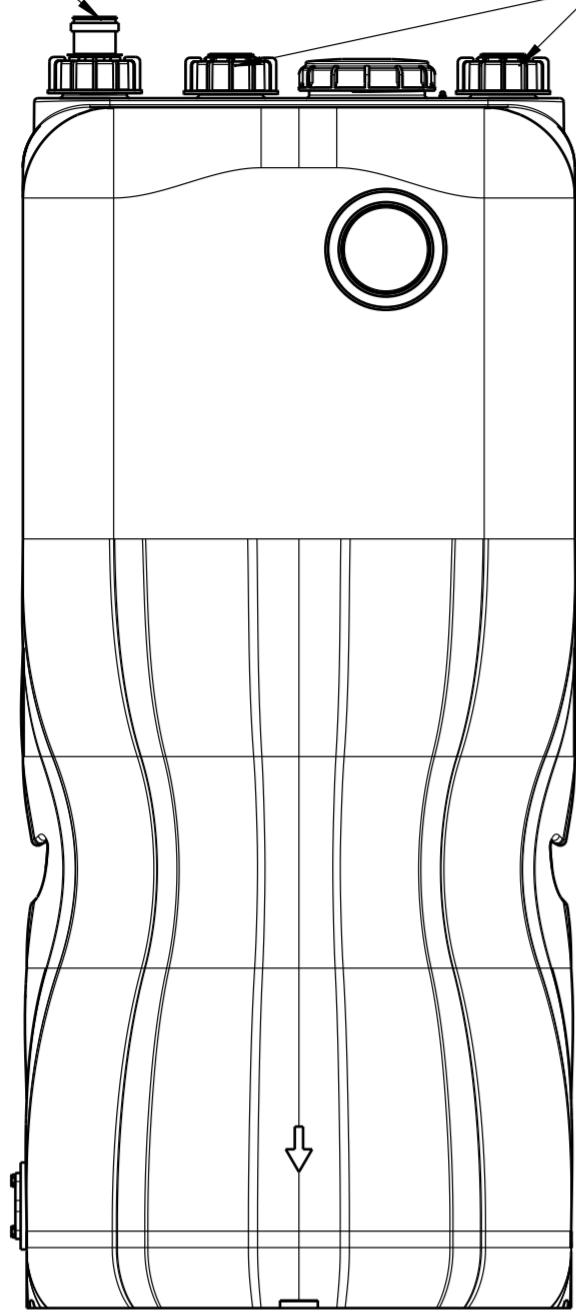


Wlot DN50  
dla rury PP HT DN50

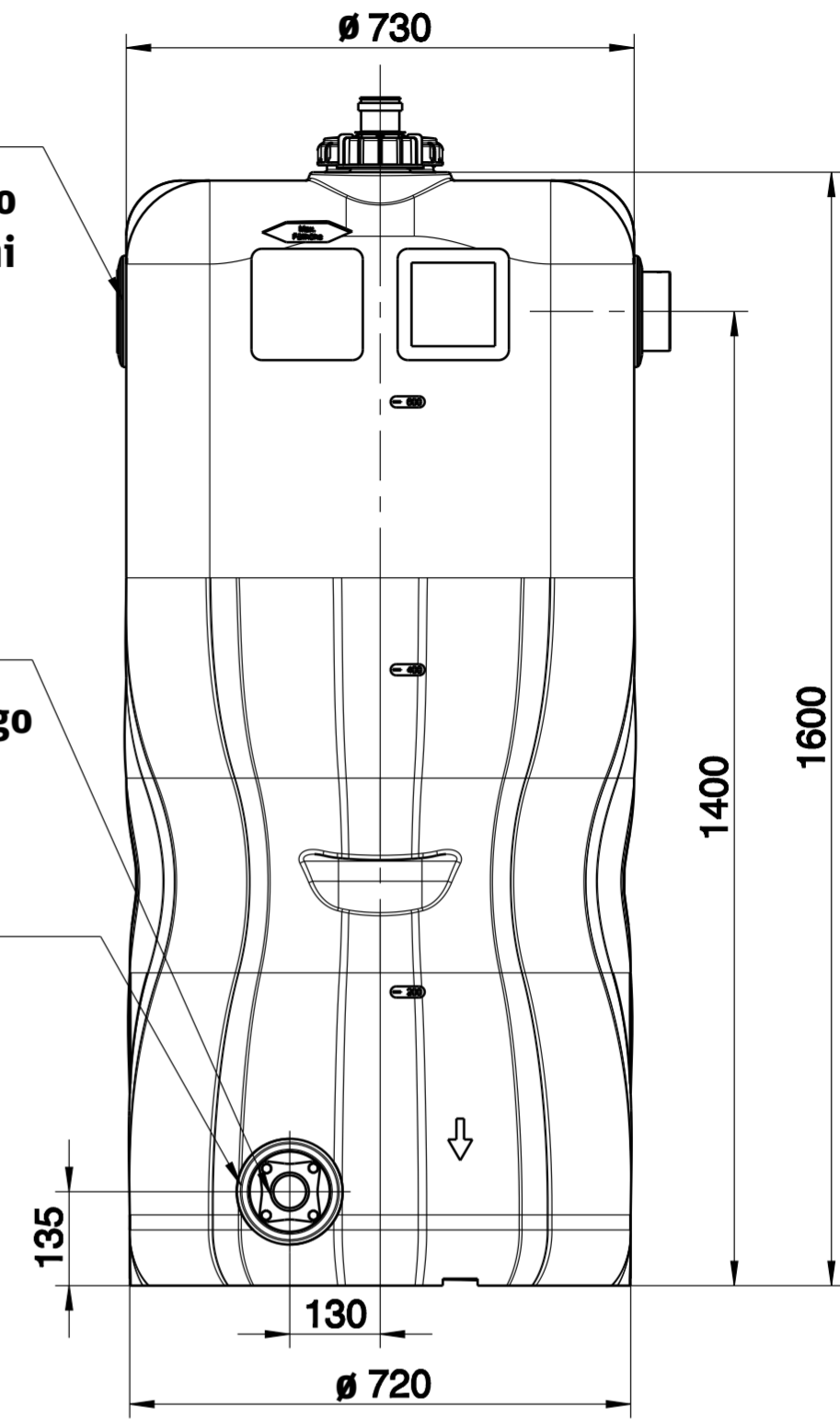


Złączka 2" opcjonalnie  
dla np. mechanicznego  
wskaźnika poziomu

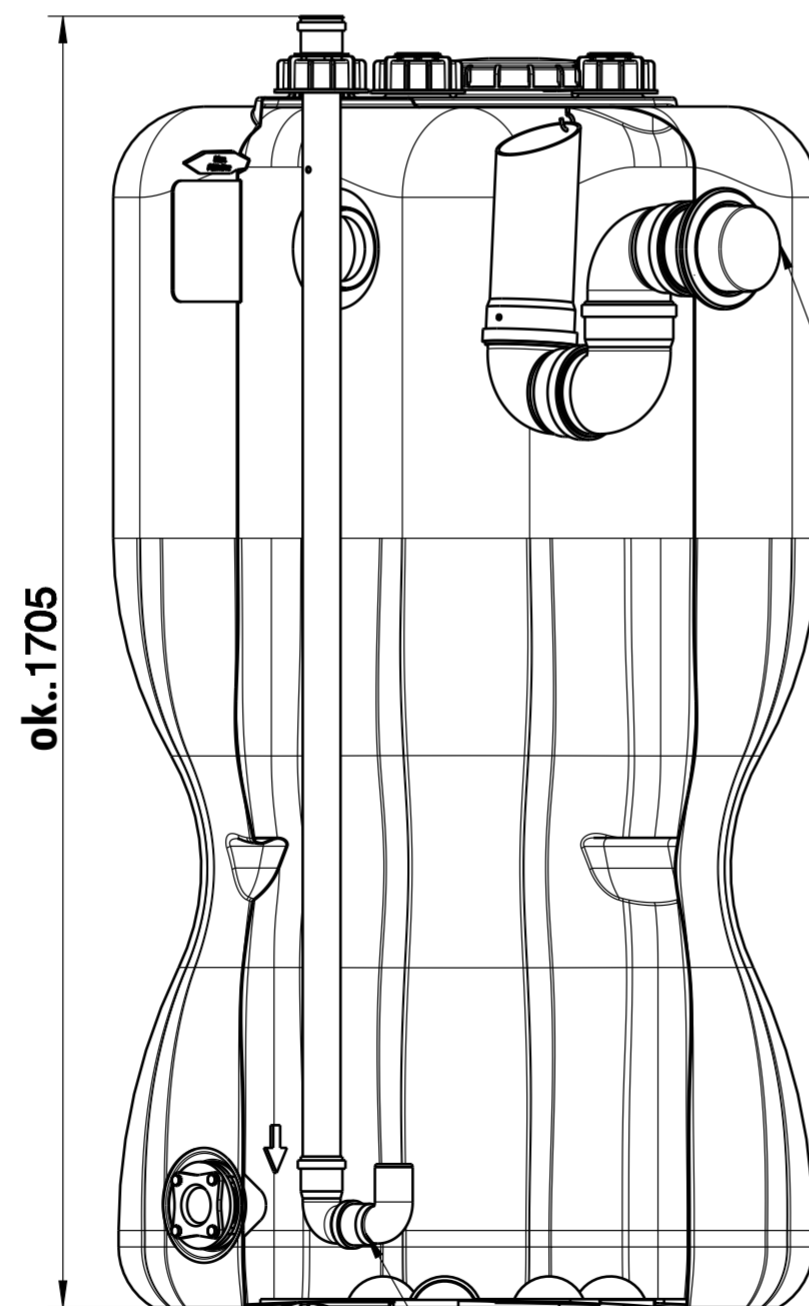
Zł czka DN110 opcjonalnie  
dla wlotu bądź syfonu przelewowego  
z kratką chroniącą przed zwierzętami

Przyłącze kotłierzowe  
do podłączenia  
wyposażenia dodatkowego

Złączka opcjonalnie dla:  
- zaworu kulowego czerpalnego,  
- kotłierza GW 1",  
- kotłierza GW 2"

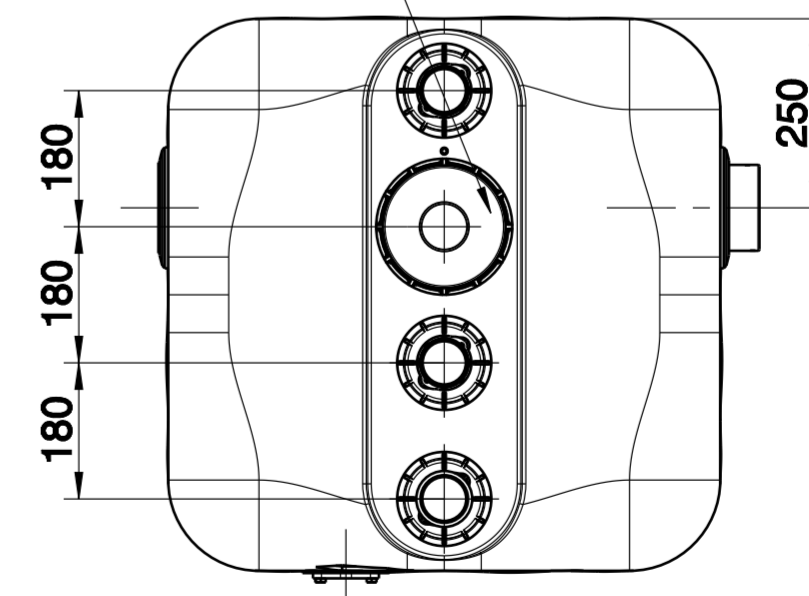


Przekrój C-C

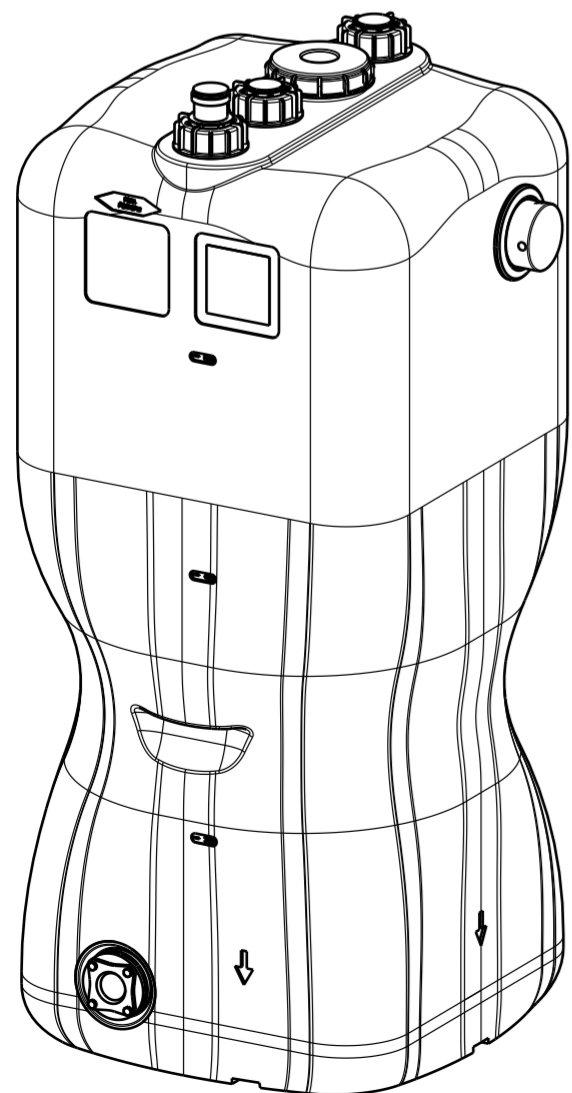


Syfon przelewowy DN110  
z kratką chroniącą  
przed zwierzętami  
(montaż możliwy  
z lewej lub prawej  
strony zbiornika)

Otwór rewizyjny  $\varnothing 150$   
z osłoną zabezpieczającą



Uspokojony wlew



**Roth**  
Roth Umwelttechnik  
ZNL der Roth Werke GmbH

**Regenwasser-Hausspeicher  
Compact 750L (Basisspeicher)**

Zeichnungs-Nr.:  
1010057

Versions-Nr.: 00

Material-Nr.:  
1115000293

Name: C.Burk  
Datum: 20.04.18