

Instrukcja montażu  
Zbiornik na wodę deszczową  
Twinbloc



# Bezpieczeństwo, zakres stosowania, dane techniczne

## ■ Wskazówki ogólne, bezpieczeństwo

Podczas wszelkich prac należy przestrzegać aktualnych przepisów w zakresie zapobiegania nieszczęśliwym przypadkom zgodnie z BGV (przepisy branżowej organizacji przedsiębiorstw działających jako zakład ubezpieczeń w zakresie obowiązkowego ubezpieczenia od następstw nieszczęśliwych wypadków przy pracy) C22 (UVV - przepisy o zapobieganiu nieszczęśliwym wypadkom podczas prac budowlanych). Ponadto należy uwzględnić przepisy i normy obowiązujące podczas instalacji, montażu, konserwacji i napraw. Instalacja urządzenia względnie poszczególnych elementów

urządzenia musi być przeprowadzona przez wykwalifikowany personel specjalistyczny lub zakłady specjalistyczne. Podczas wszelkich prac przy urządzeniu względnie przy elementach urządzenia należy unieruchamiać całe urządzenie i zabezpieczać przed ponownym włączeniem przez osoby nieuprawnione. Pokrywa zbiornika powinna być zawsze zamknięta, z wyjątkiem podczas prac wykonywanych w zbiorniku, żeby nie dopuścić do nieszczęśliwych wypadków. Należy stosować tylko oryginalne części wyposażenia firmy Roth.

## ■ Zakres stosowania, dane techniczne

- Zbiorniki mogą być wykorzystywane jako pojedyncze zbiorniki do podziemnego magazynowania wody deszczowej.
- Łączenie kolejnych zbiorników w baterie odbywa się dołem za pomocą rur PCV i perścienia uszczelniającego.
- Zbiorniki mogą być montowane w gruntach grup 1 do 2 zgodnie z ATV - Biuletyn roboczy 127 (grunty przepuszczalne i infiltracyjne).
- Obszar wykopu należy w satraczący sposób zabezpieczyć przed najechaniem przez pojazdy i odpowiednio oznakować.

## ■ Tabela 1 wymiary

<b>Zbiornik Roth Twinbloc®</b>					
pojemność l	długość mm	szerokość mm	wysokość mm	wys. ze studzienką mm	ciężar kg
1500	2350	1350	680	1355	80
3500	2350	2300	975	1675	140
5000	2440	2300	1350	2050	170

# Informacje ogólne montażu

Montaż może być przeprowadzany tylko przez zakłady montażowe, które dysponują fachową wiedzą, właściwym sprzętem oraz urządzeniami jak również przeszkolonym personelem. W celu uniknięcia zagrożeń dla pracowników oraz osób trzecich należy

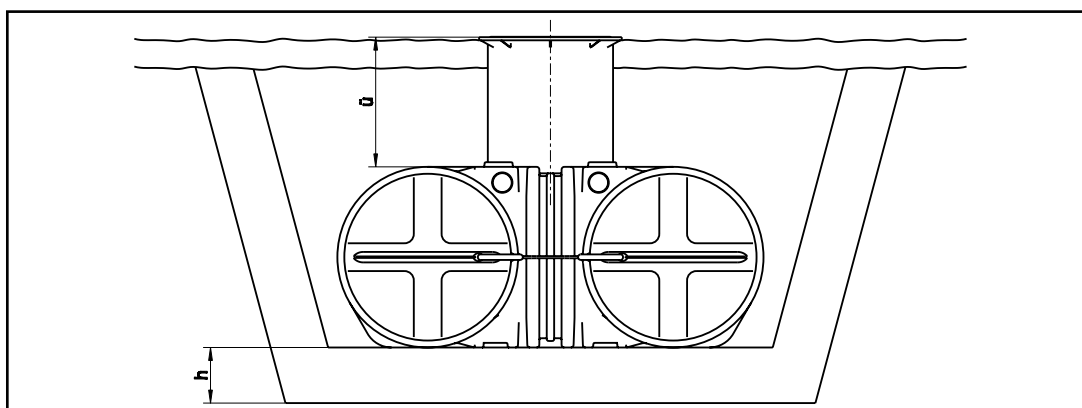
przestrzegać aktualnych przepisów w zakresie zapobiegania nieszczęśliwym wypadkom. Montaż należy przeprowadzić w następujących krokach przedstawionych w poniższych rozdziałach.

■ Informacje ogólne

Skarpy oraz szerokości wykopów muszą odpowiadać normie DIN 4124. Głębokość wykopu należy tak pomierzyć, żeby max poziom wody gruntowej nie przekraczał połowy wysokości zbiornika. Podłoże wykopu musi być poziome i równe jak również mieć wystarczające obciążenie dopuszczalne. W przypadku stabilnego gruntu należy wykonać dno żwirowe (w innych przypadkach dno betonowe), zagęścić oraz zniwelować do wysokości zadanej. Żeby stworzyć wystarczającą przestrzeń dla prac montażowych, powierzchnia wykopu musi być

większa od wymiarów zbiornika o 60 cm z każdej strony. Odstęp od trwałych budowli musi wynosić co najmniej 1,20 m. Skarpę należy zaprojektować zgodnie z normą DIN 4124. Głębokość wykopu należy tak wymierzyć, żeby warstwa ziemi nad zbiornikiem (max wysokość wjazdu patrz szkic 1) nie była przekroczona. Dla całorocznego użytkowania konieczna jest instalacja elementów przewodzących wodę w obszarze niezamierzonym. Z reguły konieczna jest głębokość instalacji 60-80 cm.

■ Wymogi dotyczące wykopu



■ Szkic 1 wymiary wykopu

ü = wysokość warstwy przykrywającej  
h = wymagana wysokość podłoża

max: 1200 mm (przy zastosowaniu przedłużenia wjazdu 500 mm)  
h > 100 mm

szerokość wykopu = szerokość zbiornika + 2 x 600 mm

długość wykopu = długość zbiornika + 2 x 600 mm

■ Tabela 2 wymiary wykopu

Wymiary wykopu				
obj. zbiornika l	dł. wykopu mm	szer. wykopu mm	max głęb. wykopu bez przedłuż. studzienki mm	max głęb. wykopu z przedłuż. studzienki mm
1500	3550	2550	1355	1855
3500	3550	3500	1675	2175
5000	3630	3500	2050	2550

# Informacje ogólne montażu

- Montaż w wodzie gruntowej i warstwowej

W przypadku występującej wody gruntowej lub warstwowej lub w przypadku ziem gliniastych nieprzepuszczających wody należy zadbać o wystarczające odprowadzenie

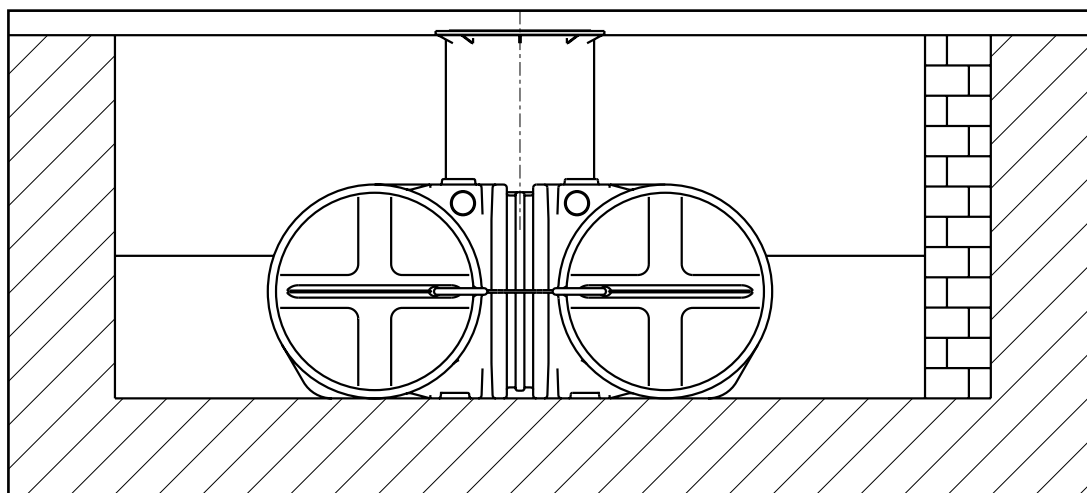
powstającej wody. Zbiorniki mogą być zainstalowane max do połowy wysokości zbiornika (bez wlotu) w wodzie gruntowej.

- Położenie na zboczu/skarpie, montaż w pobliżu terenów o dużym natężeniu ruchu

W przypadku montażu zbiornika na terenie ze spadkiem względnie w bezpośrednim pobliżu (<5 m) zbocza, pagórka lub skarpy musi zostać wykonana statycznie obliczona ścianka oporowa celem przyjęcia nacisku ziemi. Ścianka musi przekraczać wymiary zbiornika przynajmniej o 50 cm we wszy-

stkich kierunkach i mieć minimalny odstęp 120 cm od zbiornika. Podczas instalacji w pobliżu terenów o dużym natężeniu ruchu, należy zwrócić uwagę, aby występujące przez samochody obciążenia nie były przenoszone na zbiorniki. Dowód w postaci obliczeń statycznych powinien przedstawić inwestor.

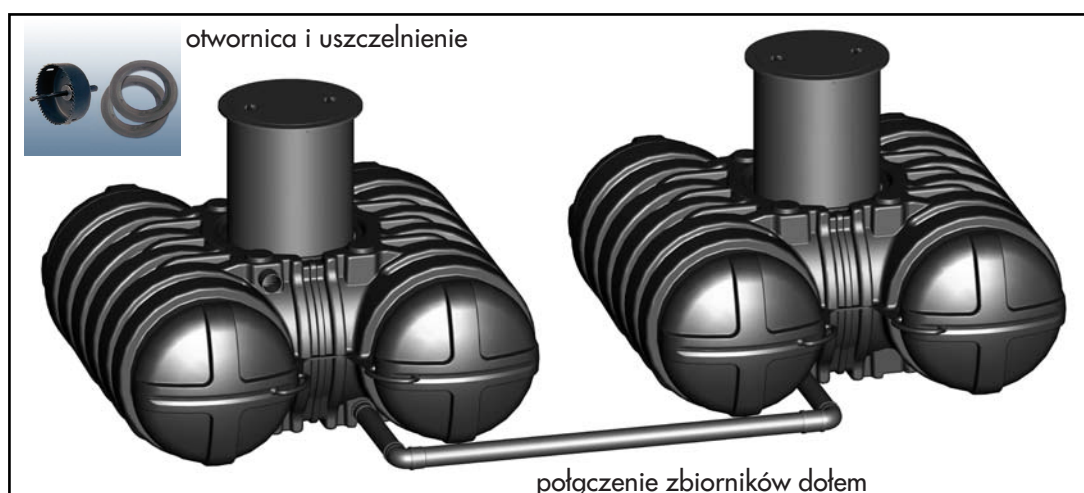
- Szkic 2 montaż zbiorników w przypadku położenia na zboczu, skarpie



- Połączenie kilku zbiorników

• Łączenie kolejnych zbiorników w baterie odbywa się dołem za pomocą rur PCV i pierścienia uszczelniającego. W tym celu przy zastosowaniu otwornicy należy wykonać otwór DN 100 a następnie uszczelnić go. Wskazówka: wykonywanie otworu połączenia kolejnych zbiorników Twinbloc należy

wykonać po tej samej stronie zbiornika, na której znajduje się wlot, ponieważ dolne okrągłe pole do nawiercenia zawiera w środku tzw. punkt odniesienia - zagłębienie do przyłożenia otwornicy. Rury PCV łączące nuszka zalegają w zbiorniku na ca. 0,2 m. Odstęp zbiorników przy połączeniu powinien wynosić min. 0,6 m





## Montaż zbiornika

- Ścianki zbiornika należy sprawdzić przed montażem pod kątem ich nienaruszenia oraz ewentualnych szkód transportowych. zadbać o wystarczające odprowadzenie
- Zbiornik należy umieścić w wykopie przy pomocy odpowiednich urządzeń bez uderzeń i ustawić we właściwym położeniu.
- Wykop należy napęłnić właściwym materiałem wypełniającym (żwir 4-16 mm). Należy przy tym wokół zbiornika ułożyć warstwę żwiru o grubości 200 mm (granulacja 0-8 mm, nieptukany) jako osłonę zbiornika i warstwowo zagęścić ostrożnie nie pozostawiając luk.

- Między żebrami zbiornika materiał wypełniający należy również dobrze zagęścić ręcznie.

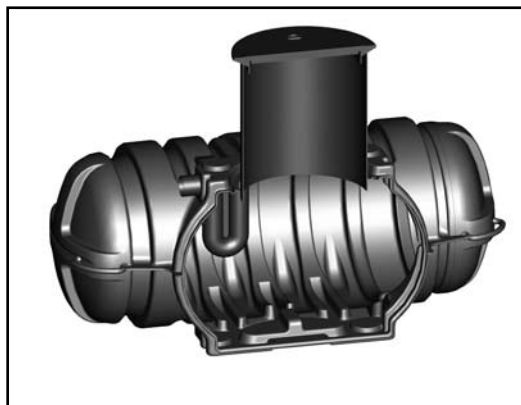
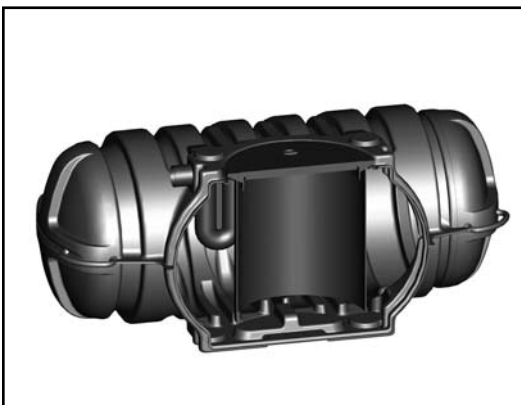


- W przypadku montażu kilku zbiorników obok siebie konieczna jest między nimi przestrzeń co najmniej 600 mm. Przestrzeń tę również należy dobrze utwardzić, nie pozostawiając luk.
- Wykop należy na razie wypełnić ca. 50 mm poniżej krawędzi przelewu.

■ Umieszczenie zbiornika w wykopie

- Każdy zbiornik magazynowy dostarczany jest razem ze studzienką nadzbiornikową/włazem rewizyjnym. Walec studzienki w momencie dostawy jest całkowicie schowany do wnętrza zbiornika.

■ Montaż studzienki nadzbiornikowej

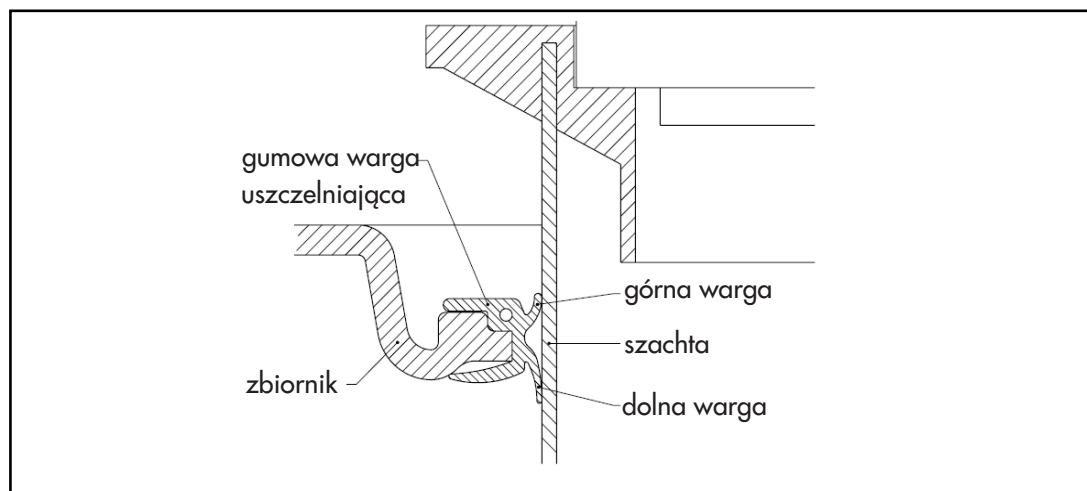


- Może się okazać konieczne, aby studzienkę wyjąć całkowicie ze zbiornika.
- Przy ponownej próbie umieszczenia szachty na zbiorniku należy wykonać poniższe czynności:
  - upewnić się, czy wargę uszczelnienia znajduje się dokładnie w miejscu, gdzie szachta będzie zagłębiona
  - wargę uszczelnienia zaopatrzyć odpowiednią ilością smaru
  - umieścić szachtę w otworze zbiornika do wargi uszczelnienia
  - szachta musi tkwić w zbiorniku na głębokość ca. 60 mm

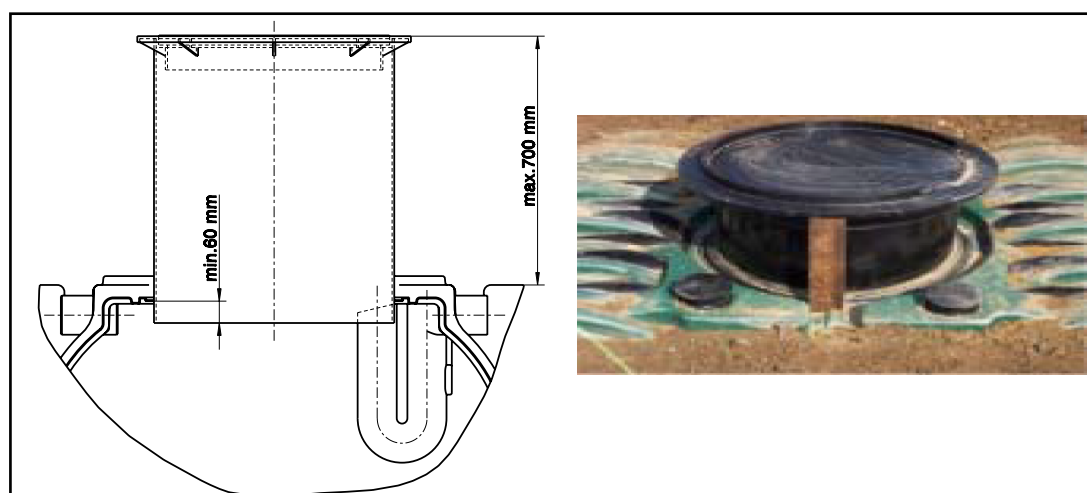
- w tym celu można wykorzystać dodatkowe narzędzie (Uwaga: nie stosować ostrych narzędzi, żeby nie uszkodzić uszczelnienia)
- gdy studzienka jest już umieszczona w zbiorniku, dolną krótszą wargę uszczelnienia wyciągnąć do góry (Uwaga: w tym przypadku nie zaleca się stosować ostrych narzędzi), tak aby całkowicie przylegała powierzchnią wewnętrzną do krawędzi szachty (patrz szkic 3)
- upewnić się, że dolna dłuższa wargę uszczelniająca nie jest wyciągnięta do góry

# Montaż zbiornika

- Szkic 3  
Ułożenie  
wargi  
uszczelniającej



- Szkic 4  
Podpieranie  
szachty

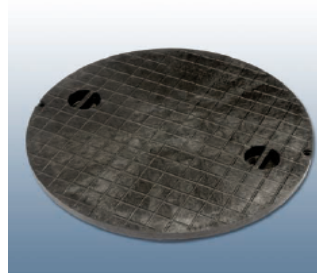


- Studzienka musi być podparta od dołu odpowiednimi podpórkami drewnianymi.

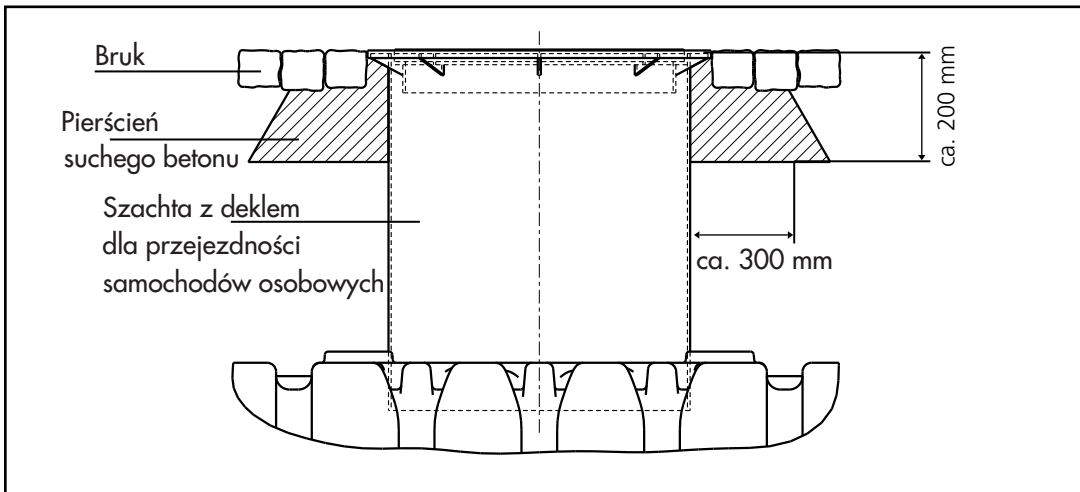
- Instalacja  
szachty  
dla przejeźdności  
samochodów  
osobowych

- Jako dodatkowy element wyposażenia stanowi dekiel/pokrywa szachty o nośności do 600 kg udźwigu dla umożliwienia przejeźdności samochodów osobowych.
- W tym celu należy zdjąć standardowy dekiel i w jego miejsce zamontować o większej nośności.
- Przed zastosowaniem dekla o większej nośności należy przestrzeń wokół szachty wypełnić od góry 200 mm suchego betonu i wys. 300 mm.  
nr katalogowy 1235000770

- Wysokość pierścienia chudego betonu dopasować z uwzględnieniem obecności warstwy bruku.



# Montaż zbiornika



- Szkic 5  
Instalacja szachty dla przejezdności samochodów osobowych

## Skrócenie szachty

- W przypadku niewielkiej głębokości wykopu przeznaczonego pod zbiornik można skrócić studzienkę nadzbiornikową.
- W tym celu należy odkręcić i zdjąć pokrywę studzienki, żeby poluzować śruby zabezpieczając, umieszczone na górnym pierścieniu studzienki po bokach i zdjąć pierścień studzienki.
- Studzienkę należy następnie skrócić odpowiednio na właściwą wysokość.

**Uwaga:** Wieniec pokrywy musi minimalnie wystawać ponad powierzchnię terenu.

- Pierścień studzienki należy ponownie nasadzić na studzienkę i przykręcić śrubami.

## Przedłużenie szachty

- Jeżeli głębokość montażu zbiornika jest większa niż standardowo, można przedłużyć studzienkę przy pomocy przedłużenia studzienki oferowanego jako dodatkowe wyposażenie.
- W tym celu należy zdemontować pierścień studzienki jak już opisano wcześniej.
- Przedłużenie studzienki z pierścieniem zakładkowym należy nasadzić i wyrównać do odpowiedniej głębokości montażu.
- Przedłużenie studzienki należy przymocować do studzienki nadzbiornikowej przy pomocy 3 śrub blaszanych 6,3x22, dostarczonych razem z przedłużeniem szachty równomiernie rozmieszczonych na obwodzie studzienki.
- Następnie należy nałożyć pierścień pokrywy na przedłużenie studzienki i połączyć śrubami.

nr katalogowy 1235000042

- Dopasowanie wysokości szachty do głębokości wykopu

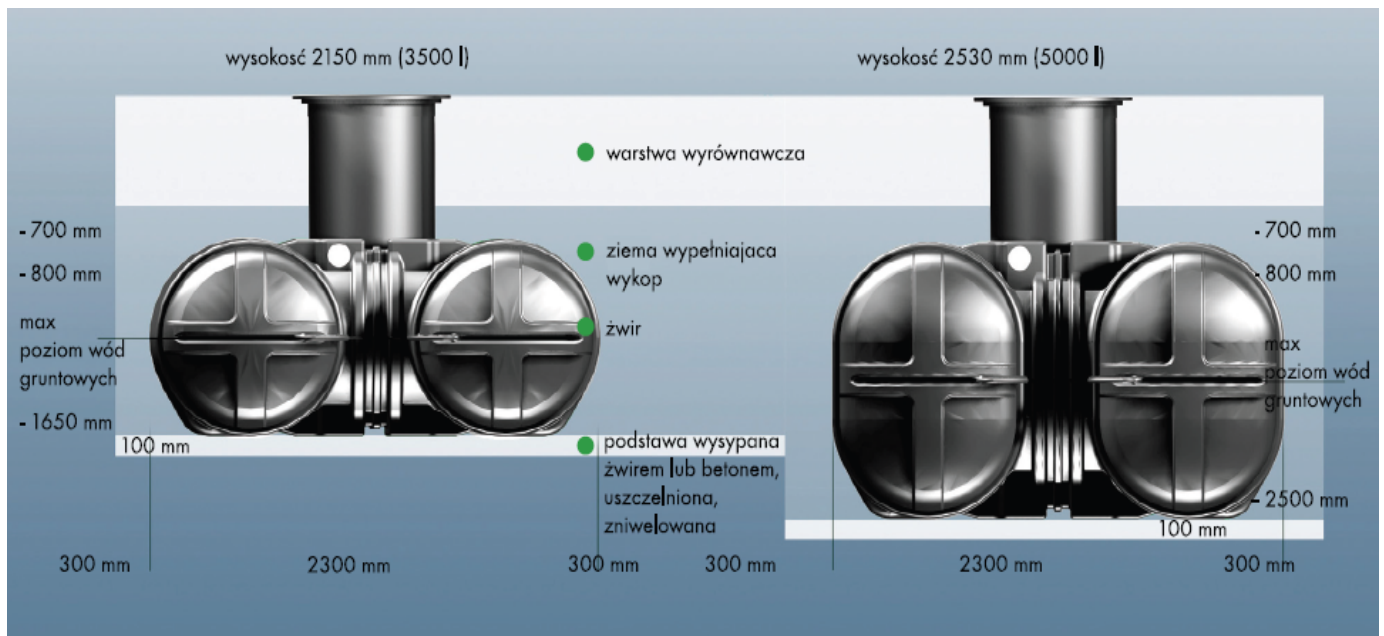


# Montaż zbiornika

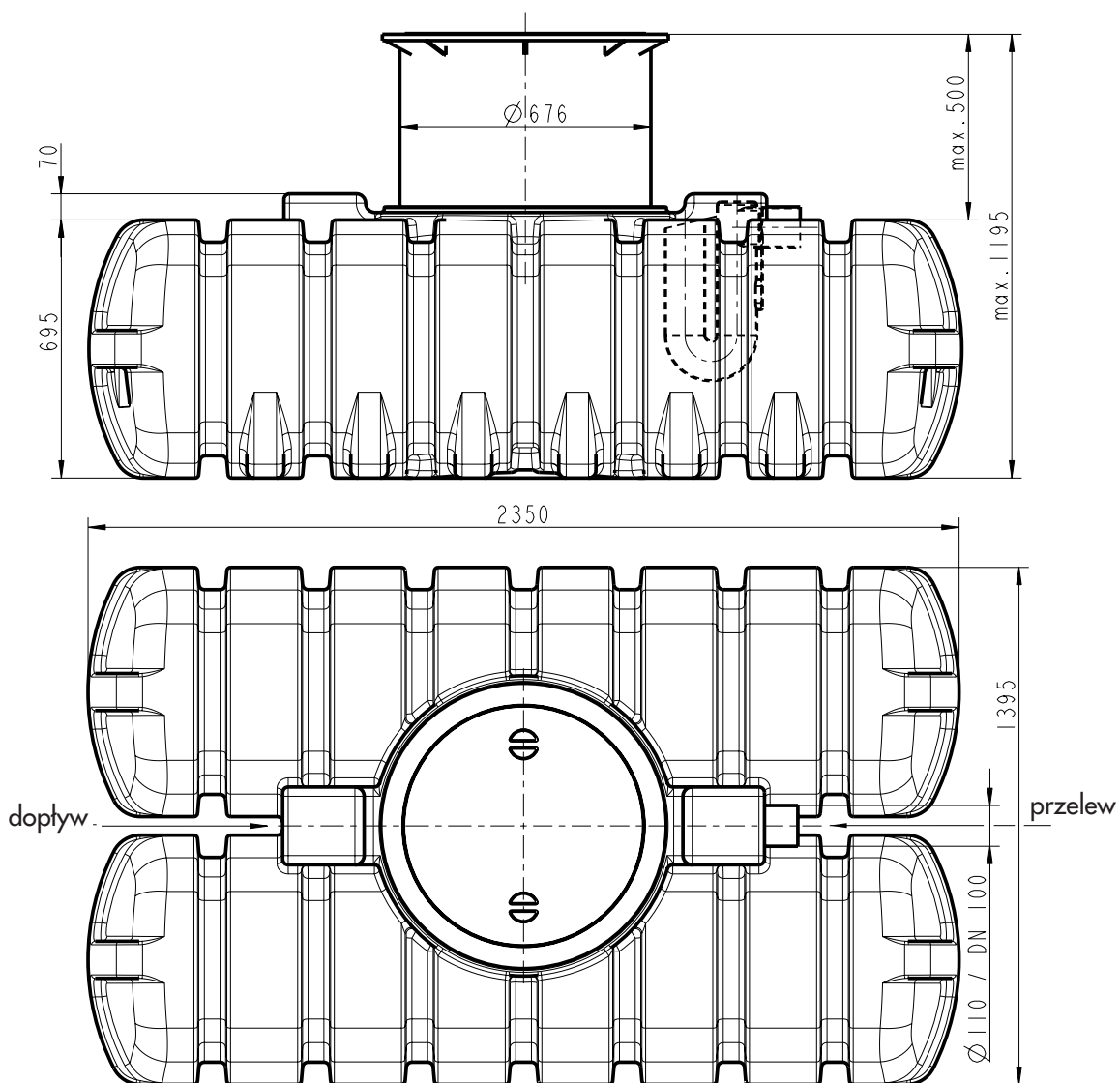
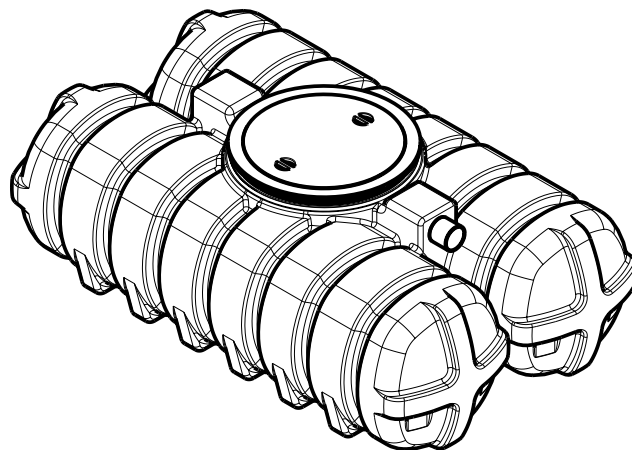
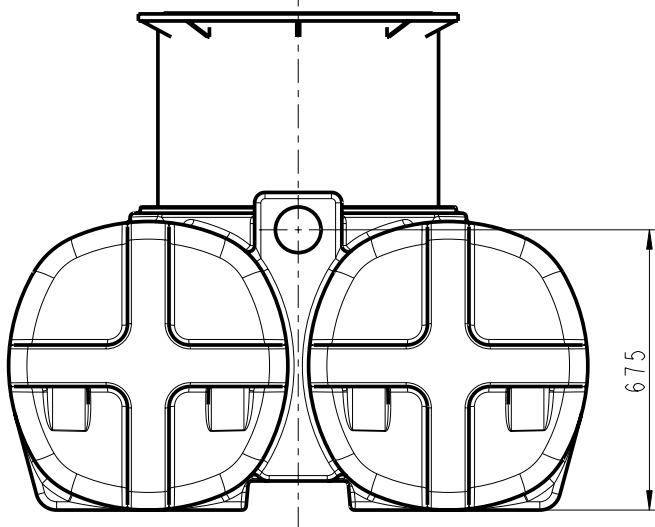
## ■ Dalsze wypełnianie wykopu

- Wypełniać wykop warstwowo materiałem wypełniającym do ca. połowy wysokości szachty i zagęszczać ten materiał. Należy przy tym zwrócić szczególną uwagę na to, żeby ułożone przewody rurowe nie zostały uszkodzone.
- Wokół przewodów rurowych należy wykonać odpowiednią osłonę z drobnoziarnistej mieszanki piasku i żwiru (uziarnienie 0-8 mm), żeby ułożone przewody rurowe nie zostały
- Dalsze wypełnienie wykopu prowadzić do krawędzi dekla górnego pierścienia studzienki.

Uwaga: podczas wypełniania wykopu ziemią zwrócić uwagę na to, żeby materiał wypełniający aż do pierścienia studzienki nadzbiornikowej był dobrze zagęszczony.



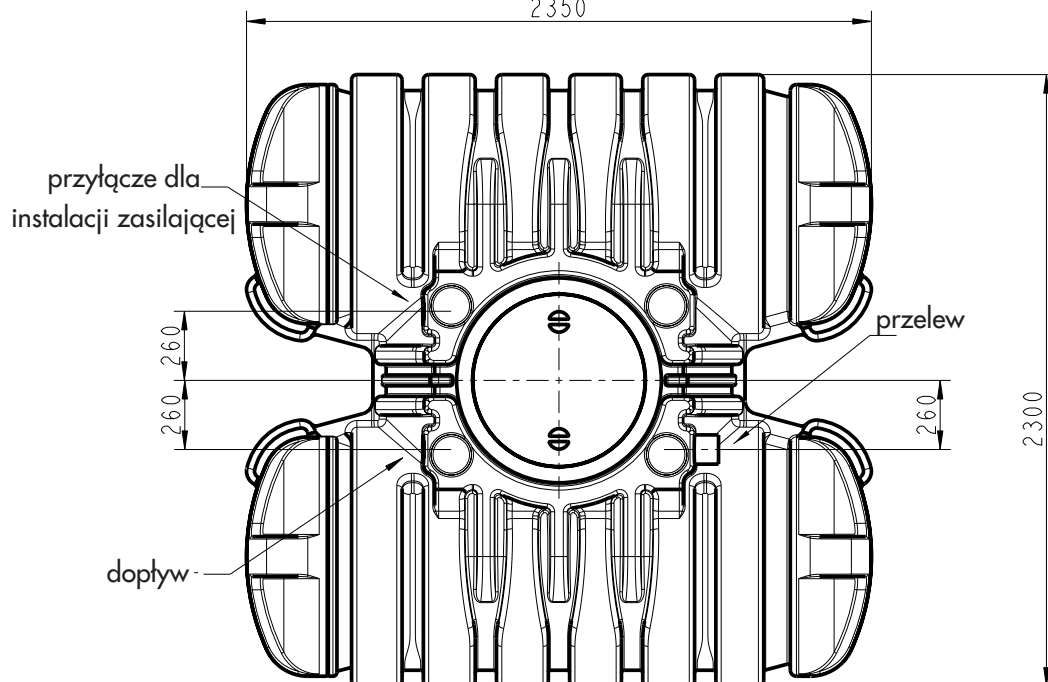
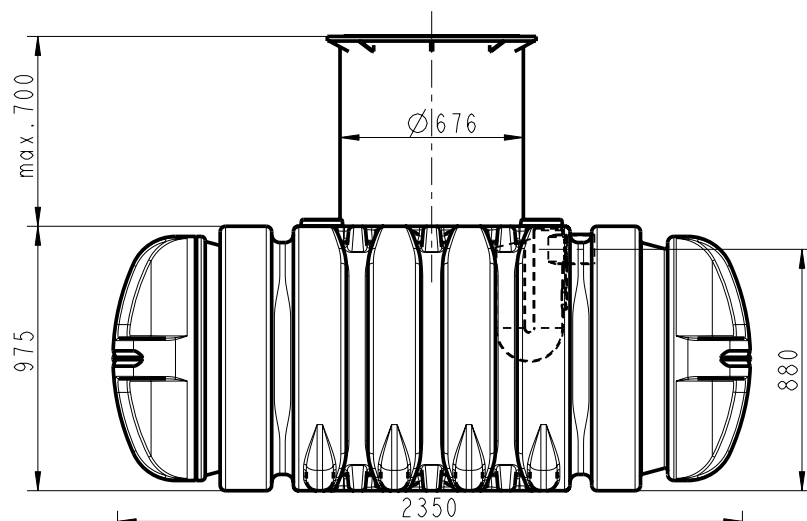
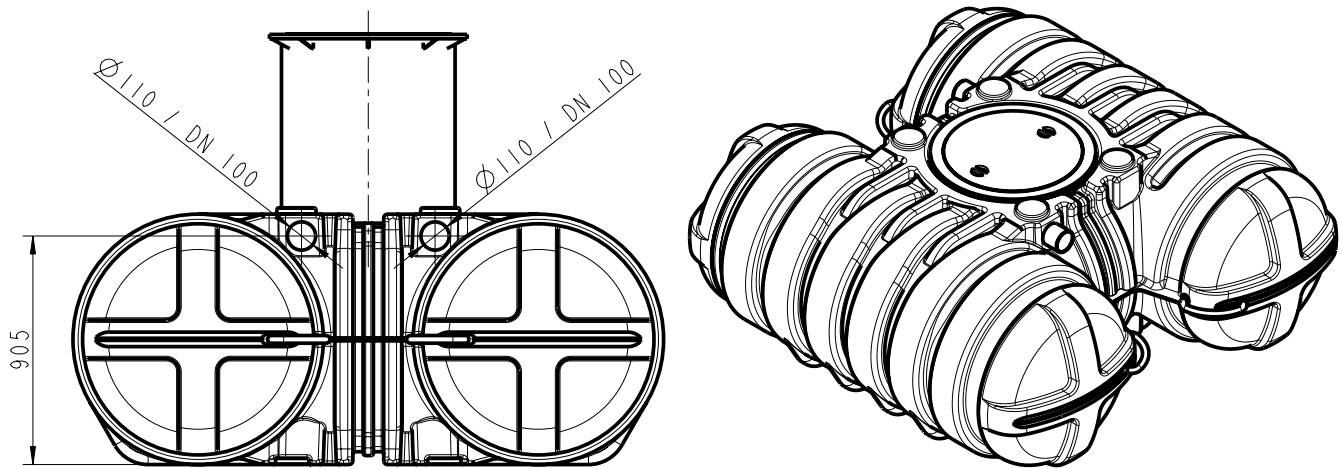
# Twinbloc 1500 I



uwzględnić tolerancję +/- 50 mm

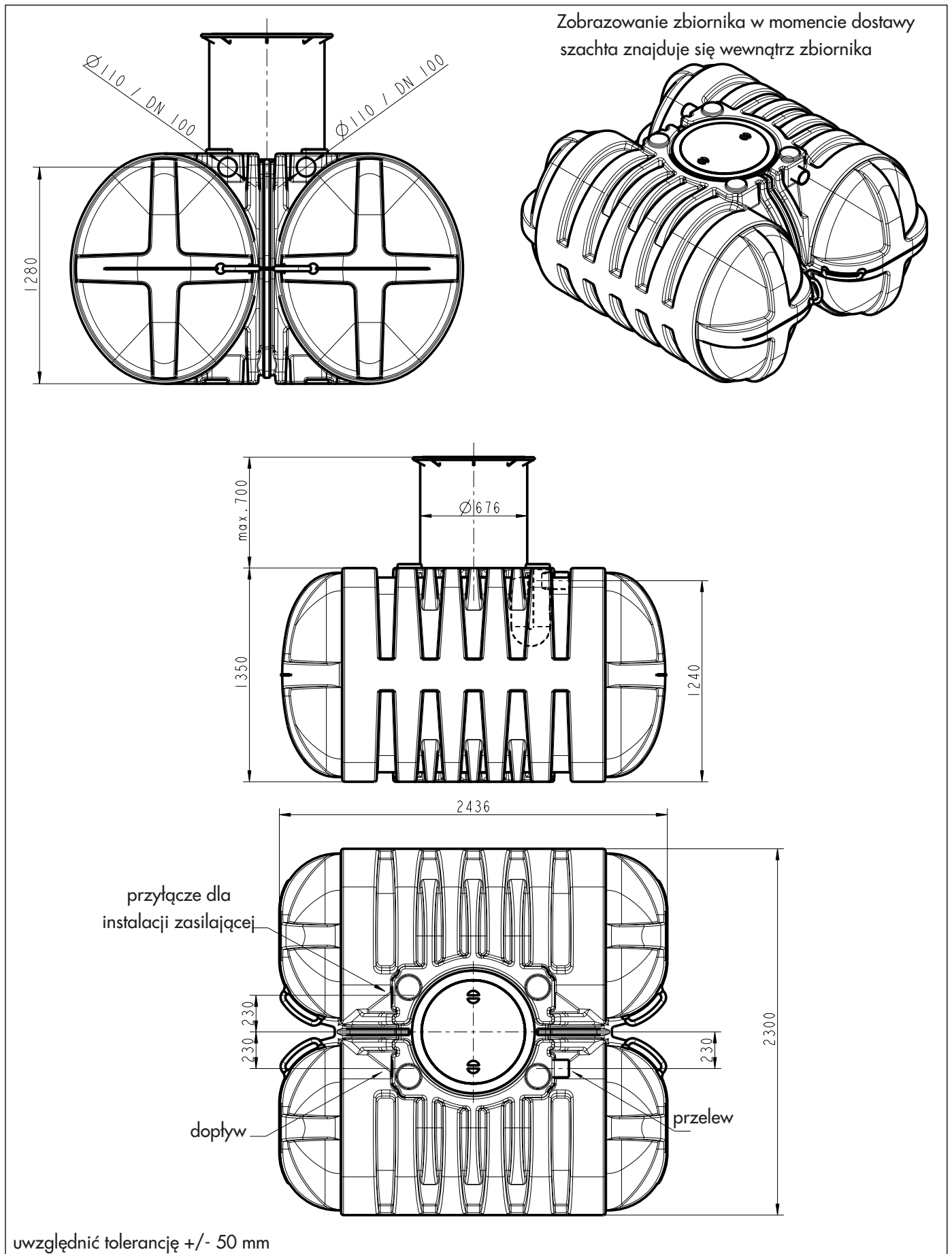


# Twinbloc 3500 I

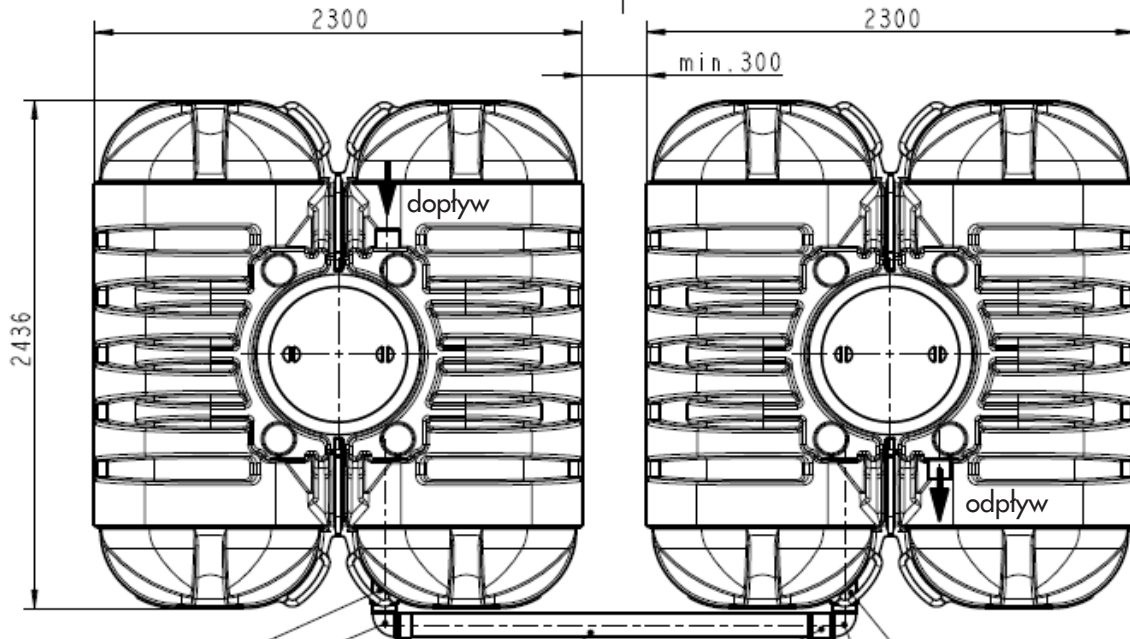
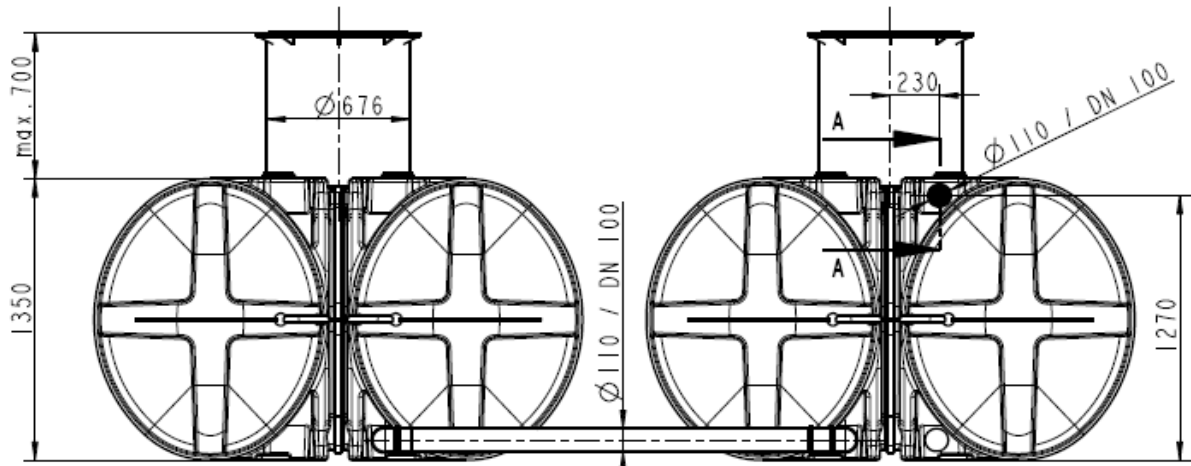


uwzględnić tolerancję +/- 50 mm

# Twinbloc 5000 I



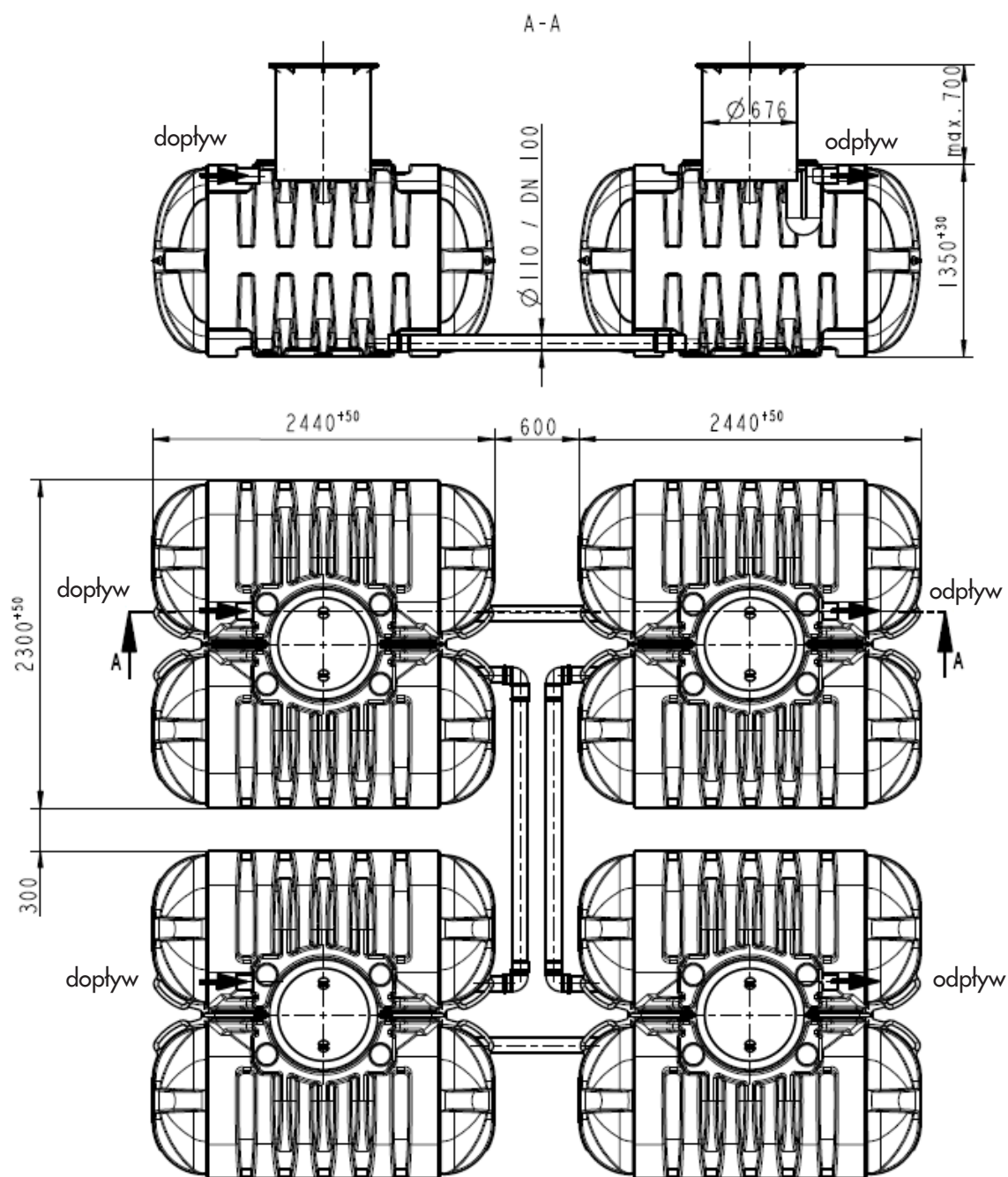
# Bateria Twinbloc 2 x 5000 I PRZYKŁAD



- kolano PCV 90°
- rura PCV DN 100 x ca. 700
- rura PCV DN 100 x ca. 2000
- mufa PCV DN 100
- kolano PCV 90°
- rura PCV DN 100 x ca. 700

uwzględnić tolerancję +/- 50 mm

# Bateria Twinbloc 4 x 5000 I PRZYKŁAD



uwzględnić tolerancję +/- 50 mm



## Dokumentacja fotograficzna montażu PRZYKŁAD





















## GWARANCJA

1500 l     3500 l     5000 l

Numer fabryczny \_\_\_\_\_

Udzielamy właścicielowi tego zbiornika

### **gwarancji fabrycznej na okres 20 lat**

Gwarancja rozpoczyna się w momencie pierwszego uruchomienia, jednak najpóźniej 12 miesięcy od daty zakupu.

Warunkiem udzielenia gwarancji jest przestrzeganie przez właściciela zbiornika lub jego następcę prawnego instrukcji dotyczącej transportu, montażu oraz obsługi jak również urzędowych instrukcji podczas montażu i użytkowania.

Zgłoszenie uszkodzenia musi nastąpić natychmiast przy równoczesnym przesłaniu gwarancji do **Roth Polska.**

W przypadku uszkodzeń objętych gwarancją mamy dowolność, czy nasze zobowiązania wynikające z gwarancji zostaną zrealizowane w formie wymiany lub naprawy dokonanej przez nas lub osoby trzecie.

**ROTH POLSKA Sp. z o.o.**  
ul. Osadnicza 26  
65-785 Zielona Góra  
tel. / fax +48 68 320 20 72  
tel. / fax +48 68 453 91 02  
e-mail: [service@roth-polska.com](mailto:service@roth-polska.com)  
[www.roth-polska.com](http://www.roth-polska.com)

Podpis i pieczęć firmy  
instalatorskiej

Podpis i pieczęć firmy  
handlowej

\_\_\_\_\_





## Roth Eko-Obieg z energii i wody

### Wytwarzanie

Systemy solarne

### Gromadzenie

Systemy magazynowania

- > oleju opałowego
- > wody deszczowej

### Dystrybucja

Systemy ogrzewania podłogowego

Systemy rurowe

- > podłączenia grzejników
- > rozprowadzenia ciepłej i zimnej wody użytkowej

**Roth**

**ROTH POLSKA Sp. z o.o.**

ul. Osadnicza 26

65-785 Zielona Góra

tel. / fax +48 68 320 20 72

tel. / fax +48 68 453 91 02

e-mail: [service@roth-polska.com](mailto:service@roth-polska.com)

[www.roth-polska.com](http://www.roth-polska.com)