

Ważny od 2 stycznia 2023

Cennik hurtowy ROTH RWA

Systemy zagospodarowania
wody deszczowej



Życie pełne energii

Cennik hurtowy ROTH RWA

Ważny od 2 stycznia 2023

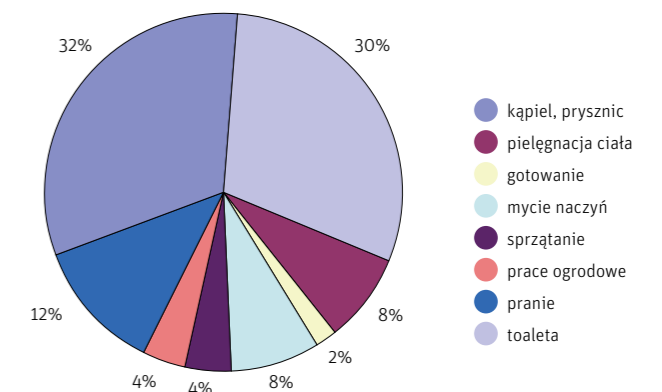
Systemy zagospodarowania wody deszczowej



■ Argumenty przemawiające za gromadzeniem deszczówki

Za gromadzeniem i wykorzystaniem deszczówki w gospodarstwie domowym przemawiają przede wszystkim argumenty natury ekonomicznej i ekologicznej. Szacuje się, że ponad 45% potrzebnej nam wody można z powodzeniem zastąpić wodą deszczową.

Roczny średni opad deszczu w Polsce wynosi 600 mm/m². Rzeczywista ilość może być jednak o kilkadziesiąt procent większa lub mniejsza, zależnie od rejonu kraju (w obszarach górskich średnia opadów przekracza nawet 1000 mm). Najwięcej opadów przypada na okres lata: w lipcu spada mniej więcej 80 mm deszczu, najmniej zaś w styczniu ~30 mm. Przyjmując średnią roczną wartość opadów w Polsce ~600 mm/m², z dachu o powierzchni 200 m² można zebrać ~120 m³ deszczówki w ciągu roku.



Woda deszczowa charakteryzuje się dużą miękkością i kwasowością, co pozwala wykorzystać ją na cele użytkowe, m. in. do podlewania ogrodu, pralek, zmywarek, czy sputkiwania wc.

Najlepszą powierzchnią do wytapywania deszczówki są dachy budynków pokryte dachówką.

Inny rodzaj powierzchni, zwłaszcza nieprzepuszczalnej, nie powinien być wykorzystywany ze względu na możliwość zalegania zanieczyszczeń.

Na rodzaj i wielkość instalacji do wykorzystania deszczówki mają wpływ warunki przestrzenne, indywidualne zapotrzebowanie na wodę do celów gospodarczych oraz ewentualne życzenia dotyczące komfortu użytkownika.

Instalacje zagospodarowania wody deszczowej w typowych domach mieszkalnych nie wymagają znacznej objętości zbiornika.

Gabaryt zbiornika nie dobiera się na opady szczytowe, które występują sporadycznie, lecz na średnią wielkość opadów.

Przyjmuje się w przybliżeniu, że 25 m² zadaszanej powierzchni odpowiada powinno nie więcej niż 1 m³ objętości zbiornika.

■ Zbiorniki i pakiety zagospodarowania wody deszczowej Roth

W skład systemu zagospodarowania wody deszczowej firmy Roth wchodzi monolityczne zbiorniki o pojemnościach 750/900/1100/1500/2000/3500/5000 l.

Z pojedynczych zbiorników możemy uzyskać większą objętość magazynową poprzez utworzenie baterii przy zastosowaniu odpowiednich przyłączy.

UWAGA: można łączyć tylko zbiorniki o tej samej pojemności!

Zbiorniki produkowane są metodą wytłaczania z rodmuchiwaniem. Materiałem zbiorników jest nieprzezroczysty wysokogatunkowy polietylen o dużej gęstości PE-HD i w 100% nadają się do ponownego przetwarzania.

Możemy wybrać również spośród czterech gotowych pakietów, które na wyposażeniu posiadają zbiornik lub zbiorniki wraz z osprzętem: Haustechnik ECO, Haustechnik I, Haustechnik II i Pakiet Garten.



Cennik hurtowy ROTH RWA

Ważny od 2 stycznia 2023

Zbiorniki magazynowe do wody pitnej



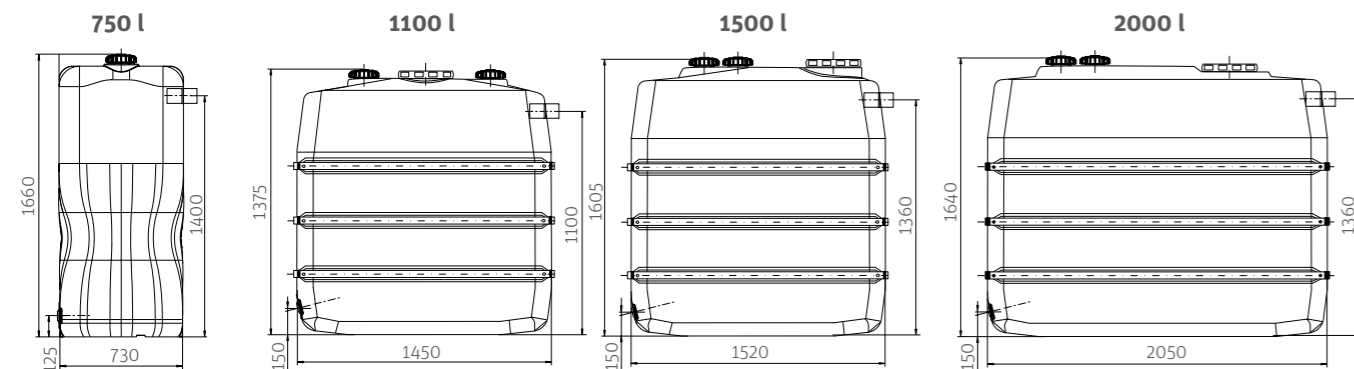
Zbiorniki magazynowe Roth do wody pitnej

Zbiorniki Roth do wody pitnej znajdują zastosowanie wszędzie tam, gdzie istnieje odpowiednia ilość miejsca w pomieszczeniu, w którym panuje temperatura nie powodująca zamrażania wody. Materiałem zbiorników jest czysta odmiana polietylenu wysokiej gęstości. Zastosowany materiał odpowiada wytycznym niemieckiej normy KTW Federalnego Urzędu Ochrony Środowiska w zakresie wymogów higienicznych dotyczących tworzyw sztucznych

przeznaczonych do kontaktu z wodą pitną. Zbiorniki wykonane są z ciemnozielonego polietylenu w celu ochrony przed dostępem światła i porastaniem glonów. Zbiorniki magazynowe wody pitnej Roth produkowane są w czterech pojemnościach: 750, 1100, 1500 i 2000 l. Wariant zbiornika o pojemności 750 l posiada kompaktowy kształt, idealny dla wąskich drzwi lub wąskich pomieszczeń piwnicznych. Natomiast zbiorniki 1100/1500/2000 l dodatkowo zostały wzmocnione stalowymi, ocynkowanymi opaskami,

aby zagwarantować ich maksymalną stabilność. Wszystkie pojemności zbiorników wyposażone są w króciec DN 100 do przelewu nadmiaru wody, znajdujący się na ścianie od frontu. W górnej części zbiornika natomiast umieszczone są dwa króćce gwintowane GW 2". Na dolnej części ściany przy dnie zbiornika znajduje się połączenie kołnierzowe, fabrycznie zaślepione. Poprzez kołnierz i odpowiednie przyłącza, można zestawiać zbiorniki w dowolną baterię i gospodarować ich większą objętością.

Wymiary zbiorników magazynowych Roth do wody pitnej



wymiary w [mm]

Cennik hurtowy ROTH RWA

Ważny od 2 stycznia 2023

Zbiorniki magazynowe do wody deszczowej



Zbiorniki magazynowe Roth do wody deszczowej

Zbiorniki Roth do wody deszczowej Roth wykonane są z wysokiej jakości polietylenu PE, odpornego na promieniowanie UV. Zbiorniki zabarwione są na kolor zielony, co uniemożliwia porost glonów. Zbiorniki przeznaczone są do naziemnego magazynowania deszczówki. Możemy wybrać spośród dwóch modeli zbiorników: z syfonem przelewowym do podłączenia rury spustowej z rynny lub bez syfonu przelewowego. Oba modele dostępne są w czterech pojemnościach: 750, 1100, 1500 i 2000 l. Wariant zbiornika o pojemności 750 l posiada kompaktowy kształt, idealny dla wąskich drzwi lub wąskich pomieszczeń piwnicznych. Natomiast zbiorniki 1100/1500/2000 l dodatkowo zostały wzmocnione stalowymi, ocynkowanymi opaskami,

aby zagwarantować ich maksymalną stabilność. Zbiornik o pojemności 750 l wyposażony jest w otwór rewizyjny Ø 150 mm, natomiast zbiorniki 1100 do 2000 l otwór Ø 400 mm.

Zbiornik z syfonem przelewowym

Wszystkie modele zbiorników magazynowych Roth z syfonem przelewowym wyposażone są od góry w króciec przyłączeniowy z rurą PCV DN 50 z uspokojeniem wlewu. Przelew z syfonem z zabezpieczeniem przed dostępem małych zwierząt zlokalizowany jest u góry w bocznej ścianie zbiornika. Górne króćce znajdujące się na zbiorniku posiadają gwint GW 2". W dolnej części zbiorników znajduje się kołnierz przyłączeniowy.

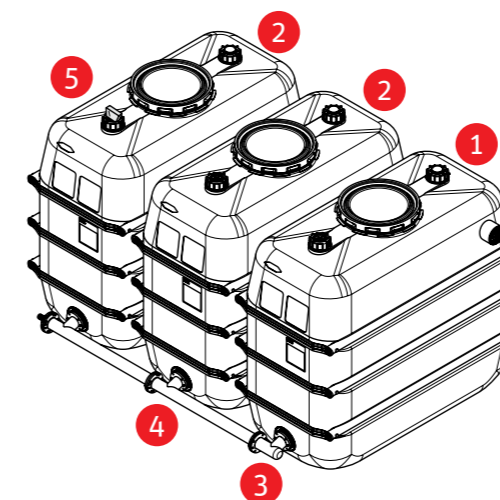
Zbiornik bez syfonu przelewowego

Na wyposażeniu zbiorników magazynowych Roth bez syfonu przelewowego znajdują się wyłącznie górne króćce przyłączeniowe, rewizja oraz dolny kołnierz przyłączeniowy. Zbiorniki bez syfonu przelewowego mogą zostać wykorzystane do magazynowania wody pitnej, a tym samym mogą być łączone w baterie ze zbiornikami wody pitnej.

Łączenie zbiorników

Konfiguracja zbiorników w baterie jest zapewniona poprzez dolny kołnierz przyłączeniowy i odpowiednie oprzyrządowanie z asortymentu dodatkowego w postaci przyłącza podstawowego i szeregowego, jak również poprzez uniwersalne elementy 1" lub 2" (kolano, trójnik) ze złączką zaciskową do rur PE (we własnym zakresie). Przy zastosowaniu przyłączy Roth odległość między zbiornikami wynosi 60 cm.

Uwaga: Można łączyć tylko zbiorniki o tej samej pojemności



- 1 Zbiornik z syfonem przelewowym
- 2 Zbiornik bez syfonu przelewowego
- 3 Przyłącze podstawowe do pojedynczego zbiornika
- 4 Przyłącze szeregowe do przyłączenia kolejnego zbiornika
- 5 Mechaniczny wskaźnik poziomu jako opcja (brak w ofercie Roth)

Cennik hurtowy ROTH RWA


Ważny od 2 stycznia 2023






cenę netto

Zbiorniki magazynowe na wodę deszczową					
Artykuł	Opis artykułu	Numer katalogowy	Cena		
	Zbiornik naziemny z syfonem przelewowym Wzmocniony stalowymi ocynkowanymi opaskami (oprócz 750 l) z dolnym kołnierzem przyłączeniowym, dwoma króćcami górnymi 2", otworem rewizyjnym wraz z pokrywą, zabezpieczeniem przed dostępem małych zwierząt. Zbiornik z syfonem przelewowym 750 l Zbiornik z syfonem przelewowym 1100 l Zbiornik z syfonem przelewowym 1500 l Zbiornik z syfonem przelewowym 2000 l	1115000293 1115000295 1115000297 1115000299	PLN/szt. 1.841,- 2.944,- 3.536,- 4.744,-		
	Zbiornik naziemny bez syfonu przelewowego Wzmocniony stalowymi ocynkowanymi opaskami (oprócz 750 l) z dolnym kołnierzem przyłączeniowym, dwoma króćcami górnymi 2", otworem rewizyjnym wraz z pokrywą. Zbiornik bez syfonu przelewowego 750 l Zbiornik bez syfonu przelewowego 1100 l Zbiornik bez syfonu przelewowego 1500 l Zbiornik bez syfonu przelewowego 2000 l	1115000294 1115000296 1115000298 1115000300	PLN/szt. 1.687,- 2.184,- 2.687,- 3.844,-		
	Filtr wody deszczowej Filtr oczyszczający i doprowadzający wodę deszczową do zbiorników magazynowych naziemnych. Zestaw zawiera niezbędne złączki i redukcje do instalacji na rurach spustowych Ø 80 i 100 mm; króćce przyłączeniowe DN 50 dla powierzchni dachowych do 80 m ² ; otwór sita 0,55 mm. Filtr brązowy Filtr szary	1135006661 1135006660	PLN/szt. 361,- 361,-		

Zbiorniki magazynowe na wodę pitną

	Zbiornik naziemny wody pitnej Wzmocniony stalowymi ocynkowanymi opaskami (oprócz 750 l) z dolnym kołnierzem przyłączeniowym, dwoma króćcami górnymi 2", otworem rewizyjnym wraz z pokrywą oraz króćcem DN 100 do przelewu nadmiaru wody, znajdującym się na ścianie od frontu. Zbiornik ma zastosowanie w pomieszczeniach.	1135006650 1135006651 1135006652 1135006653	PLN/szt. 1.841,- 2.827,- 3.202,- 4.241,-																														
	<table border="1"> <thead> <tr> <th>Pojemność l</th> <th>Długość mm</th> <th>Szerokość mm</th> <th>Wysokość mm</th> <th>Ciężar kg</th> <th>Rewizja Ø mm</th> </tr> </thead> <tbody> <tr> <td>750</td> <td>730</td> <td>730</td> <td>1660</td> <td>25</td> <td>150</td> </tr> <tr> <td>1100</td> <td>1450</td> <td>720</td> <td>1375</td> <td>53</td> <td>400</td> </tr> <tr> <td>1500</td> <td>1520</td> <td>720</td> <td>1605</td> <td>80</td> <td>400</td> </tr> <tr> <td>2000</td> <td>2050</td> <td>720</td> <td>1640</td> <td>120</td> <td>400</td> </tr> </tbody> </table> Zbiornik naziemny 750 l Zbiornik naziemny 1100 l Zbiornik naziemny 1500 l Zbiornik naziemny 2000 l		Pojemność l	Długość mm	Szerokość mm	Wysokość mm	Ciężar kg	Rewizja Ø mm	750	730	730	1660	25	150	1100	1450	720	1375	53	400	1500	1520	720	1605	80	400	2000	2050	720	1640	120	400	
Pojemność l	Długość mm	Szerokość mm	Wysokość mm	Ciężar kg	Rewizja Ø mm																												
750	730	730	1660	25	150																												
1100	1450	720	1375	53	400																												
1500	1520	720	1605	80	400																												
2000	2050	720	1640	120	400																												

Dodatkowe wyposażenie


	Przyłącze podstawowe - kolano przyłączeniowe dla zbiorników wody deszczowej - zawór zamykający z uszczelką i śrubami	1115001287	PLN/szt. 348,-
	Przyłącze szeregowe do baterii - trójnik przyłączeniowy dla zbiorników wody deszczowej	1115001288	PLN/szt. 242,-
	Przyłącze uniwersalne ze złączką zaciskową do rur PE - kolano 1" - trójnik 1" - kolano 2" - trójnik 2"	1115001292 1115001293 1115001439 1115001440	PLN/szt. 148,- 160,- 283,- 451,-

Cennik hurtowy ROTH RWA

Ważny od 2 stycznia 2023



cenę netto

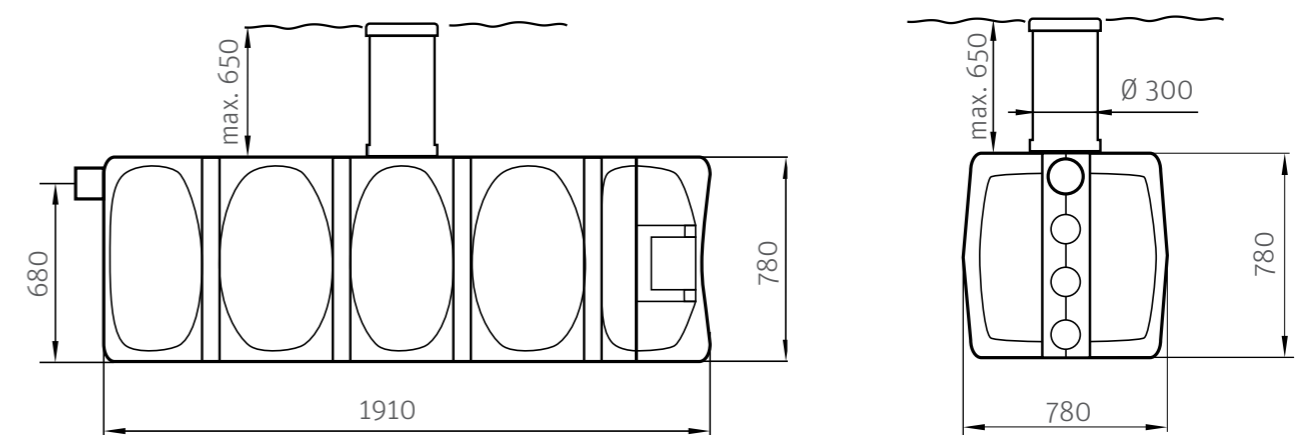
Zbiornik podziemny MONOBLOC												
Artykuł	Opis artykułu	Numer katalogowy	Cena									
	Zbiornik podziemny MONOBLOC Wyróżnia się kompaktową, niewielką formą, zaprojektowaną z myślą o gromadzeniu wody deszczowej do podlewania w ilości odpowiadającej wymiarom małego terenu, np. działki rekreacyjnej. Zawiera studzienkę rewizyjną o średnicy 300 mm z dekletem, otwór dopływowy DN 100, syfon przelewowy DN 100 oraz wolne opcjonalne przyłącze DN 100. Zbiornik Monobloc 900 l	1135007649	PLN/szt. 2.507,-									
	<table border="1"> <thead> <tr> <th>Pojemność [l]</th> <th>Długość [mm]</th> <th>Szerokość [mm]</th> <th>Wysokość [mm]</th> <th>Ciężar [kg]</th> </tr> </thead> <tbody> <tr> <td>900</td> <td>1910</td> <td>780</td> <td>780</td> <td>70</td> </tr> </tbody> </table>		Pojemność [l]	Długość [mm]	Szerokość [mm]	Wysokość [mm]	Ciężar [kg]	900	1910	780	780	70
Pojemność [l]	Długość [mm]	Szerokość [mm]	Wysokość [mm]	Ciężar [kg]								
900	1910	780	780	70								



Zbiornik podziemny Monobloc

sprawdzi się idealnie do podlewania ogrodu podczas weekendowego pobytu każdego działkowca. Pobór wody deszczowej ze zbiornika można realizować dowolną pompą zanurzeniową, którą umieszcza się poprzez studzienkę rewizyjną. Zbiornik jest wyposażony w króciec odpływu i dopływu DN 100, jak również drugi, opcjonalny. Jeśli wolny króciec będzie użyty w instalacji, należy zastosować specjalne uszczelnienie (we własnym zakresie).

Wymiary zbiornika Monobloc 900 l



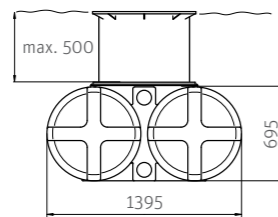
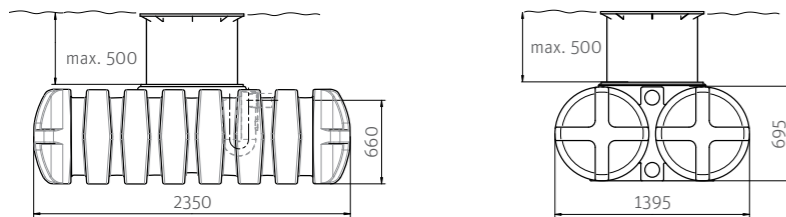
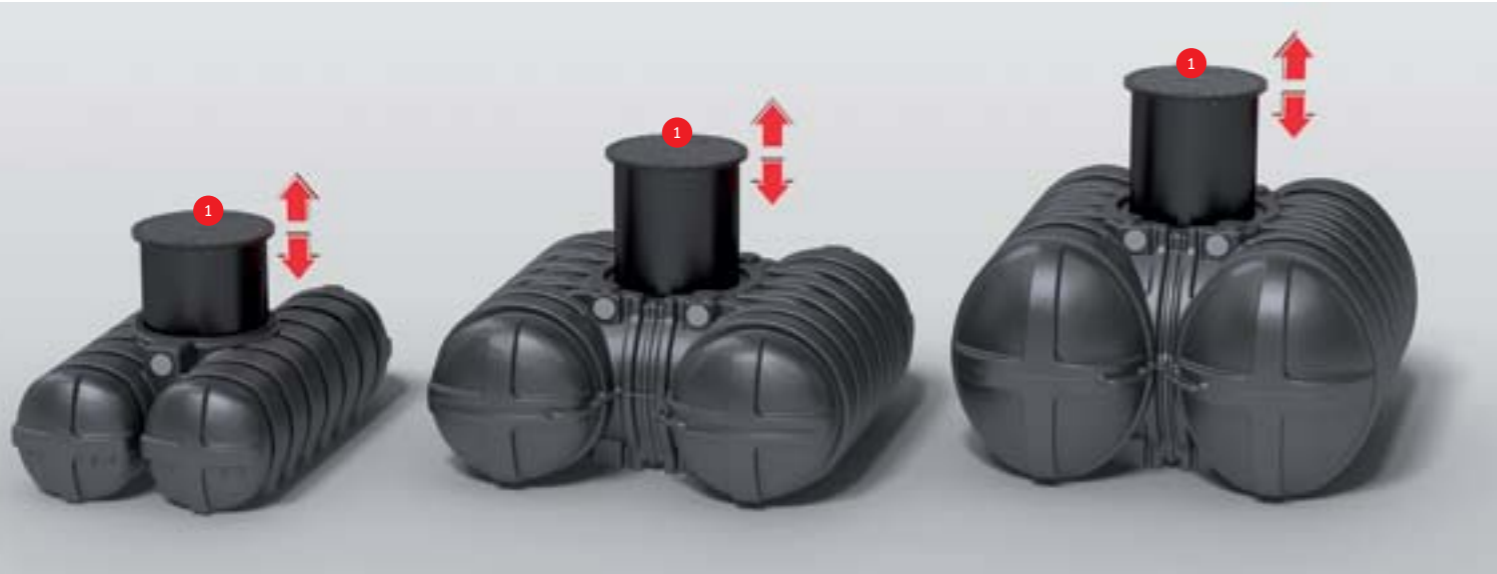
wymiary w [mm]

Cennik hurtowy ROTH RWA

Ważny od 2 stycznia 2023



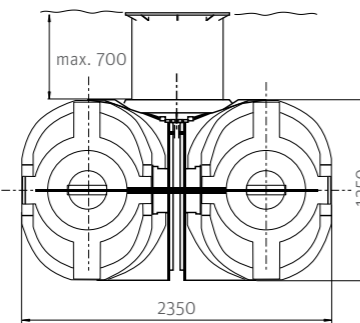
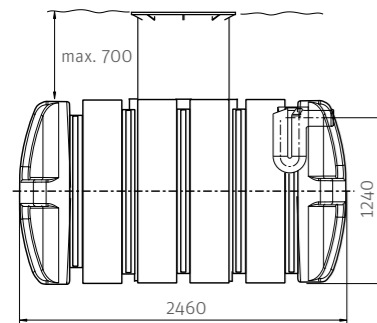
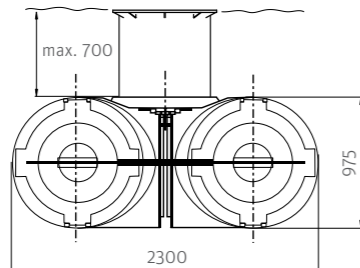
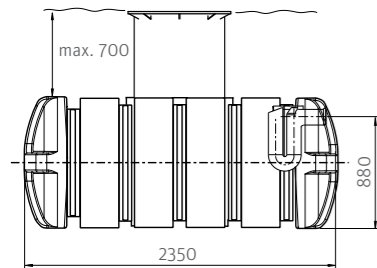
Zbiorniki podziemne TWINBLOC zagospodarowania wody deszczowej



Zbiorniki TWINBLOC

Zoptymalizowana, płaska, stabilna i wytrzymała przed naporem gruntu konstrukcja zbiornika z polietylenu wysokiej gęstości wyposażona jest w króćce przyłączeniowe DN 100, syfon przelewowy, zabezpieczenie przed dostępem małych zwierząt oraz teleskopową studzienkę rewizyjną z pokrywą. Istnieje możliwość regulacji wysokości studzienki w zależności od głębokości instalacji. Modele zbiorników Twinbloc na wodę deszczową znajdują zastosowanie w instalacjach zewnętrznych – jako zbiorniki podziemne. W porównaniu z konwencjonalnymi konstrukcjami zbiorników wody deszczowej, zbiorniki Twinbloc mogą zmniejszyć głębokość wykopu do 40%. Unowocześniona konstrukcja Twinbloc w postaci dwóch sąsiadujących ze sobą cylindrów przynosi największą korzyść - stabilność i wytrzymałość przed zgnieciem. Dwie komory zbiornika o mniejszej średnicy są bardziej stabilne niż jedna komora o dużej średnicy. Bez przeszkód nad zbiornikami może odbywać się osobowy ruch kołowy o nacisku na jedną oś do 200 kg lub 600 kg (przy zastosowaniu dekla z wyposażenia dodatkowego). Zbiorniki dostępne są w trzech rozmiarach 1500, 3500 oraz 5000 litrów.

Zbiorniki można dowolnie zestawiać w baterie przy użyciu rur z PCV (we własnym zakresie); odległość między zbiornikami powinna wynosić min. 60 cm.



wymiary w [mm]

Cennik hurtowy ROTH RWA

Ważny od 2 stycznia 2023



cenę netto

Systemy zagospodarowania wody deszczowej

Artykuł	Opis artykułu	Numer katalogowy	Cena																								
	Zbiornik TWINBLOC do zagospodarowania wody deszczowej Zawiera teleskopową studzienkę rewizyjną z deklem do 200 kg, króćce przyłączeniowe DN100, syfon przelewowy, zabezpieczenie przed dostępem małych zwierząt. W opcji również z filtrem koszowym w studzience.																										
	Zbiornik TWINBLOC 1500 l	1135006122	PLN/szt. 5.141,-																								
	Zbiornik TWINBLOC 3500 l	1135005425	5.773,-																								
	Zbiornik TWINBLOC 5000 l	1135005426	7.455,-																								
	Zbiornik TWINBLOC 1500 l z filtrem koszowym	1135006124	6.196,-																								
Zbiornik TWINBLOC 3500 l z filtrem koszowym	1135005423	6.801,-																									
Zbiornik TWINBLOC 5000 l z filtrem koszowym	1135005424	8.253,-																									
Łączenie kolejnych zbiorników odbywa się dołem za pomocą rur PCV i pierścienia uszczelniającego. W tym celu przy zastosowaniu otwornicy należy wykonać otwór DN 100, a następnie uszczelnić go.																											
Wskazówka: Wykonywanie otworu do połączenia kolejnych zbiorników Twinbloc należy wykonać po tej samej stronie zbiornika, na której znajduje się wlot, ponieważ dolne okrągłe pole do nawiercenia zawiera w środku tzw. punkt odniesienia - zagłębienie do przyłożenia otwornicy.																											
Wymiary zbiornika TWINBLOC <table border="1"> <thead> <tr> <th>Pojemność [l]</th> <th>Długość L [mm]</th> <th>Szerokość B [mm]</th> <th>Wysokość H [mm]</th> <th>Wysokość studzienki [mm]</th> <th>Ciężar [kg]</th> </tr> </thead> <tbody> <tr> <td>1500</td> <td>2350</td> <td>1395</td> <td>695</td> <td>max. 500</td> <td>80</td> </tr> <tr> <td>3500</td> <td>2350</td> <td>2300</td> <td>975</td> <td>max. 700</td> <td>140</td> </tr> <tr> <td>5000</td> <td>2460</td> <td>2350</td> <td>1350</td> <td>max. 700</td> <td>190</td> </tr> </tbody> </table>				Pojemność [l]	Długość L [mm]	Szerokość B [mm]	Wysokość H [mm]	Wysokość studzienki [mm]	Ciężar [kg]	1500	2350	1395	695	max. 500	80	3500	2350	2300	975	max. 700	140	5000	2460	2350	1350	max. 700	190
Pojemność [l]	Długość L [mm]	Szerokość B [mm]	Wysokość H [mm]	Wysokość studzienki [mm]	Ciężar [kg]																						
1500	2350	1395	695	max. 500	80																						
3500	2350	2300	975	max. 700	140																						
5000	2460	2350	1350	max. 700	190																						

Dodatkowe wyposażenie

	Przedłużenie studzienki Jednokrotne, stosowane w przypadku głębszego posadowienia zbiornika TWINBLOC w wykopie. Należy odkręcić i zdjąć pokrywę studzienki, żeby poluzować śruby zabezpieczające, umieszczone na górnym pierścieniu studzienki po bokach i zdjąć pierścień studzienki. Przedłużenie studzienki z pierścieniem zakładkowym należy nasadzić i wyrównać do odpowiedniej głębokości montażu. Przedłużenie studzienki należy przymocować równomiernie na obwodzie do studzienki nadzbiornikowej przy pomocy 3 śrub 6,3x22 (brak w zestawie). Następnie należy nałożyć pierścień pokrywy na przedłużenie studzienki i połączyć śrubami.							
	Wymiary <table border="1"> <thead> <tr> <th>Średnica [mm]</th> <th>Wysokość H [mm]</th> <th>Ciężar [kg]</th> </tr> </thead> <tbody> <tr> <td>700</td> <td>500</td> <td>8,4</td> </tr> </tbody> </table>	Średnica [mm]	Wysokość H [mm]	Ciężar [kg]	700	500	8,4	1135005436
Średnica [mm]	Wysokość H [mm]	Ciężar [kg]						
700	500	8,4						
	Dekiel studzienki o nośności do 600 kg Przed zastosowaniem dekla o większej nośności należy przestrzeń wokół szachty wypełnić od góry warstwą suchego betonu na dł. 300 mm i wys. 200 mm (szczegóły w osobnej instrukcji do zbiornika).							
	Wymiary <table border="1"> <thead> <tr> <th>Średnica [mm]</th> <th>Wysokość H [mm]</th> <th>Ciężar [kg]</th> </tr> </thead> <tbody> <tr> <td>600</td> <td>70</td> <td>6,6</td> </tr> </tbody> </table>	Średnica [mm]	Wysokość H [mm]	Ciężar [kg]	600	70	6,6	1135005438
Średnica [mm]	Wysokość H [mm]	Ciężar [kg]						
600	70	6,6						

Pakiet TWINBLOC Haustechnik I zagospodarowania wody deszczowej



■ Pakiet TWINBLOC Haustechnik I

przeznaczony jest do zagospodarowania wody deszczowej dla celów bytowo-gospodarczych takich jak: splukiwanie WC, pranie, sprzątanie, podlewanie ogrodu. Istnieje możliwość wyboru spośród dwóch opcji wyposażenia pakietu: z centralą deszczową zawierającą wbudowaną pompę lub bez centrali i pompy.

Woda deszczowa zbierana z dachu spływa rurą spustową z rynny i zatrzymuje się na zintegrowanym w zbiorniku filtrze, aby zebrać zanieczyszczenia mechaniczne. Naniesione przez wodę zanieczyszczenia

pozostające na wkładzie filtra są okresowo odprowadzane poza zbiornik przez występujące co jakiś czas intensywne opady; wtedy to woda płynąca przez rury z dużą prędkością oczyszcza wkład filtra. Na dnie zbiornika mogą jednak gromadzić się zanieczyszczenia cięższe od wody. Aby woda dopływająca do zbiornika nie podrywała zanieczyszczeń znajdujących się na dnie, na końcu pionowej rury doprowadzającej stosuje się tzw. uspokojony wlew. Strumień wody spadając rurą w dół do zbiornika wyhamowuje, a następnie zmienia kierunek i wypływa w górę. Podczas normalnej eksploatacji woda deszczowa

pobierana jest z podziemnego zbiornika za pomocą specjalnego zestawu ssącego i podawana jest do urządzeń odbiorczych. W przypadku suszy centrala sterująca deszczem automatycznie przełącza się na zasilanie urządzeń odbiorczych w wodę wodociągową.

Decyzję o zainstalowaniu systemu zagospodarowania wody deszczowej należy podejmować już na etapie projektowania obiektu mieszkalnego, ponieważ konieczne jest zaprojektowanie osobnej instalacji wodociągowej wykorzystującej deszczówkę.

■ Zawartość pakietu



Zbiornik Twinbloc

z syfonem przelewowym DN 100 z zabezpieczeniem przed dostępem małych zwierząt; teleskopową studzienką rewizyjną z deklek do 200 kg.



Uspokojony wlew i filtr przepływowy

o średnicy oczka 0,55 mm dla powierzchni dachu do 150 m².



Centrala deszczowa (opcjonalnie)

z wbudowaną pompą ASPRI 15-4 i wskaźnikiem poziomym. Max wysokość podnoszenia pompy 42 m, max przepływ 3,5 m³/h, max wysokość zasysania 3 m, max długość przewodu ssącego 15 m.



Układ poboru wody z pływakiem

składa się z tworzywowego pływaka wypełnionego powietrzem z zaworem zwrotnym i węzłem łączącym 1".

Pakiet TWINBLOC Haustechnik II zagospodarowania wody deszczowej



■ Pakiet TWINBLOC Haustechnik II

przeznaczony jest do zagospodarowania wody deszczowej dla celów bytowo-gospodarczych takich jak: splukiwanie WC, pranie, sprzątanie, podlewanie ogrodu.

Zalecany przede wszystkim w przypadku, gdy odległość pomiędzy zbiornikiem a wew. instalacją jest znaczna. Opcjonalnie pakiet wyposażony jest w centralę deszczową Komfort

z akcesoriami umożliwiającymi pobór wody ze zbiornika i wprowadzenie jej do niezależnej instalacji wodociągowej (WC, pralka, sprzątanie). Urządzenie sterujące systemem należy umieścić np. w pomieszczeniu gospodarczym budynku. Woda deszczowa z rury spustowej rynny w sposób równomierny spływa kaskadowo w dół po filtrze; oczyszczenie wody w pierwszej kolejności odbywa się na filtrze wstępnym, a następnie na filtrze właściwym; oczyszczona woda przepływa

do zbiornika podziemnego, a zanieczyszczenia zbierają się w koszu. Bardzo wydajna ciśnieniowa pompa zanurzeniowa do zamontowania bezpośrednio w zbiorniku, umożliwia pompowanie wody na spore odległości pomiędzy zbiornikiem a budynkiem.

■ Zawartość pakietu



Zbiornik Twinbloc

z syfonem przelewowym DN 100 z zabezpieczeniem przed dostępem małych zwierząt; teleskopową studzienką rewizyjną z deklek do 200 kg.



Filtr ziemny zbierający

dla powierzchni dachu do 350 m². Średnica oczka 0,55 mm.



Pompa zanurzeniowa Combipress z pływakiem

(opcjonalnie). Max wys. podnoszenia 64 m.



Centrala deszczowa (opcjonalnie)

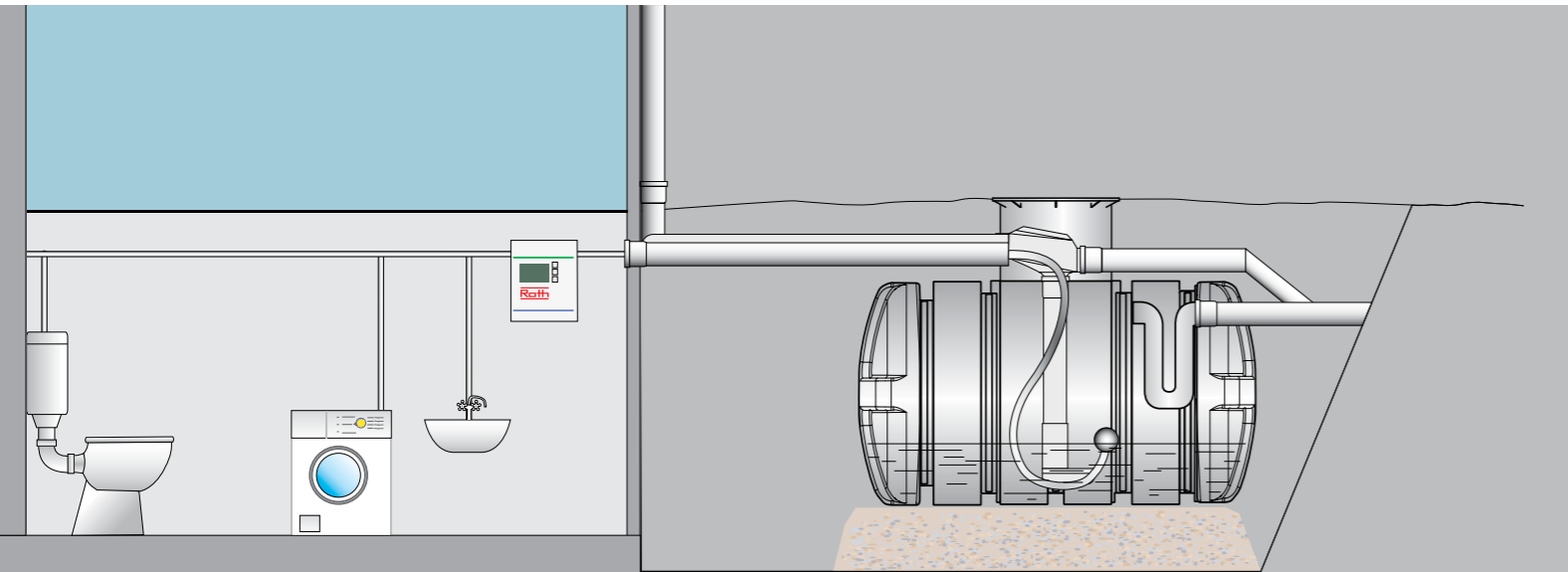
ze wskaźnikiem poziomym. W pełni zautomatyzowany sterownik elektroniczny pomiędzy zbiornikiem wody deszczowej, wew. instalacją i pompą.

Cennik hurtowy ROTH RWA

Ważny od 2 stycznia 2023



Pakiet TWINBLOC Haustechnik ECO zagospodarowania wody deszczowej



■ Pakiet Haustechnik ECO – alternatywa cenowa

Kompletny pakiet zagospodarowania wody deszczowej zawiera zbiornik TWINBLOC z teleskopową studzienką rewizyjną DN 600 z dekle

do 200 kg i filtrem zintegrowanym w studzience, uspokojony wlew, układ poboru wody deszczowej z pływakiem i centralą deszczową Standard. Wszystkie elementy systemu zostały starannie dobrane, aby zapewnić optymalną, ekonomiczną eksploatację

systemu wody deszczowej w budynku mieszkalnym.

■ Zawartość pakietu



Zbiornik Twinbloc

z syfonem przelewowym DN 100 z zabezpieczeniem przed dostępem małych zwierząt; teleskopową studzienką rewizyjną z dekle do 200 kg.



Uspokojony wlew

zapewnia, że woda doływająca do zbiornika nie podrywa zanieczyszczeń znajdujących się na dnie.



Układ poboru wody z pływakiem

składa się z tworzywowego pływaka wypełnionego powietrzem z zaworem zwrotnym i węże łączącym 1”.



Filtr wody deszczowej ECO

ze zintegrowanym koszem wyłapującym zanieczyszczenia, do zabudowy w studzience zbiornika. Dla powierzchni dachu do 200 m². Średnica oczka 1 mm.



Centrala deszczowa Standard

zawierająca wydajną, cichą pompę i system zaopatrzenia budynku w wodę użytkową.

Cennik hurtowy ROTH RWA

Ważny od 2 stycznia 2023



Pakiet TWINBLOC Garten zagospodarowania wody deszczowej



■ System Twinbloc Garten

służy do magazynowania, a następnie wykorzystania wody deszczowej do podlewania trawnika, jak również do mycia samochodu, prac porządkowych, itp. Woda deszczowa z rynny poprzez rurę spustową doprowadzana jest rurami ułożonymi pod ziemią do zawieszonoego na łańcuszku filtra kosзовego znajdującego się w zbiorniku; na filtrze zatrzymywane są

zanieczyszczenia, a do zbiornika wpływa czysta woda. Kosz należy czyścić co jakiś czas; w tym celu należy go wyjąć ze zbiornika, przepłukać pod bieżącą wodą, a następnie ponownie włożyć do zbiornika. Nadmiar wody, który może okresowo doływać do zbiornika, odpływa poprzez przelew poza zbiornik. Pakiet zawiera **niezależną od zbiornika skrzynkę ogrodową**, która umożliwia przyłączenie węża ogrodowego. Do podlewania trawnika

wykorzystuje się standardowe węże ogrodowe oraz naziemne zraszacze dostępne w punktach ogrodniczych. Skrzynka składa się z obudowy ø 150 mm z pokrywą, z zaworem kulowym z gwintem 1/2” do przyłączenia węża ogrodowego. Max. odległość skrzynki od zbiornika wynosi 10 m. Przewód zasilający skrzynkę należy opróżnić z wody przed okresem zimowym. Opcjonalnym wyposażeniem pakietu jest **zatapialna wielostopniowa pompa**.

■ Zawartość pakietu



Zbiornik Twinbloc

z syfonem przelewowym DN 100 z zabezpieczeniem przed dostępem małych zwierząt; teleskopową studzienką rewizyjną z dekle do 200 kg.



Filtr kosзовy

zintegrowany w studzience zbiornika Twinbloc do wyłapywania zanieczyszczeń wody deszczowej. Średnica oczka 1 mm.



Skrzynka ogrodowa

ø 150 mm z pokrywą, rurą PE 10 m do wody, przyłączeniem węża ogrodowego 1/2”, zaworem kulowym.



Pompa zanurzeniowa

Max wysokość podnoszenia 20 m, max przepływ 3,6 m³/h, max ciśn. instalacji 3,6 bar.

Pakiety zagospodarowania wody deszczowej			
Artykuł	Opis artykułu	Numer katalogowy	Cena
	<p>Pakiet TWINBLOC Haustechnik I zagospodarowania wody deszczowej</p> <p>Kompletny pakiet zagospodarowania wody deszczowej. Zawiera zbiornik TWINBLOC z syfonem przelewowym DN 100 z zabezpieczeniem przed dostępem małych zwierząt; teleskopową studzienkę rewizyjną z dekletem do 200 kg; układ poboru wody z pływakim; uspokojony wlew; filtr przepływowy dla powierzchni dachu do 150 m². Opcjonalnie pakiet wyposażony jest w centralę deszczową z wbudowaną pompą ASPRI 15-4 i wskaźnikiem poziomu. Centrala pobiera wodę ze zbiornika podziemnego i wprowadza ją do wewnętrznej instalacji deszczowej w budynku. Max wysokość podnoszenia pompy 42 m, max przepływ 3,5 m³/h, max wysokość zasysania 3 m, max długość przewodu ssącego 15 m.</p>		
	Pakiet TWINBLOC Haustechnik I 3500 l bez centrali deszczowej	1135006048	PLN/szt. 8.742,-
	Pakiet TWINBLOC Haustechnik I 5000 l bez centrali deszczowej	1135006050	10.156,-
	Pakiet TWINBLOC Haustechnik I 7000 l (2 x 3500 l) bez centrali deszczowej	1135006051	14.012,-
	Pakiet TWINBLOC Haustechnik I 10000 l (2 x 5000 l) bez centrali deszczowej	1135006052	17.869,-
	Pakiet TWINBLOC Haustechnik I 3500 l z centralą deszczową	1135006032	21.725,-
	Pakiet TWINBLOC Haustechnik I 5000 l z centralą deszczową	1135006033	23.011,-
	Pakiet TWINBLOC Haustechnik I 7000 l (2 x 3500 l) z centralą deszczową	1135006034	27.381,-
	Pakiet TWINBLOC Haustechnik I 10000 l (2 x 5000 l) z centralą deszczową	1135006035	30.210,-
		<p>Pakiet TWINBLOC Haustechnik II zagospodarowania wody deszczowej</p> <p>Kompletny pakiet zagospodarowania wody deszczowej. Zawiera zbiornik TWINBLOC z syfonem przelewowym DN 100 z zabezpieczeniem przed dostępem małych zwierząt; teleskopową studzienkę rewizyjną z dekletem do 200 kg; filtr ziemny zbierający z rurą wznoszącą z pokrywą dla powierzchni dachu do 350 m². Opcjonalnie pakiet wyposażony jest w centralę deszczową z pompą zanurzeniową Combipress z pływakim i automatycznym systemem pobierania wody ze zbiornika. Podczas suszy woda na cele użytkowe pobierana jest automatycznie z instalacji wodociągowej. Max wysokość podnoszenia pompy 64 m, max przepływ 4 m³/h.</p>	
Pakiet TWINBLOC Haustechnik II 3500 l bez centrali deszczowej		1135006053	PLN/szt. 8.742,-
Pakiet TWINBLOC Haustechnik II 5000 l bez centrali deszczowej		1135006056	10.156,-
Pakiet TWINBLOC Haustechnik II 7000 l (2 x 3500 l) bez centrali deszczowej		1135006057	14.012,-
Pakiet TWINBLOC Haustechnik II 10000 l (2 x 5000 l) bez centrali deszczowej		1135006058	17.869,-
Pakiet TWINBLOC Haustechnik II 3500 l z centralą deszczową		1135006036	20.440,-
Pakiet TWINBLOC Haustechnik II 5000 l z centralą deszczową		1135006037	21.725,-
Pakiet TWINBLOC Haustechnik II 7000 l (2 x 3500 l) z centralą deszczową		1135006038	25.582,-
Pakiet TWINBLOC Haustechnik II 10000 l (2 x 5000 l) z centralą deszczową		1135006039	29.438,-

Pakiety zagospodarowania wody deszczowej			
Artykuł	Opis artykułu	Numer katalogowy	Cena
	<p>Pakiet TWINBLOC Garten zagospodarowania wody deszczowej</p> <p>Zawiera zbiornik TWINBLOC z syfonem przelewowym DN 100 z zabezpieczeniem przed dostępem małych zwierząt; teleskopową studzienkę rewizyjną z dekletem do 200 kg; filtr koszowy; studzienkę ogrodową φ150 mm z dekletem, przyłączeniem węża 1/2", zaworem kulowym i rurą PE do wody 10 m. Opcjonalnie pakiet wyposażony jest w pompę zanurzeniową. Max wysokość podnoszenia pompy 20 m, max przepływ 3,6 m³/h, max ciśn. instalacji 3,6 bar. Aby podłączyć przewody zasilające można wykorzystać dwa przeciwległe króćce zbiornika.</p>		
	Pakiet TWINBLOC Garten 1500 l bez pompy zanurzeniowej	1135006125	PLN/szt. 6.299,-
	Pakiet TWINBLOC Garten 3500 l bez pompy zanurzeniowej	1135006044	7.585,-
	Pakiet TWINBLOC Garten 5000 l bez pompy zanurzeniowej	1135006045	8.870,-
	Pakiet TWINBLOC Garten 7000 l (2 x 3500 l) bez pompy zanurzeniowej	1135006046	12.727,-
	Pakiet TWINBLOC Garten 10000 l (2 x 5000 l) bez pompy zanurzeniowej	1135006047	16.583,-
	Pakiet TWINBLOC Garten 1500 l z pompą zanurzeniową	1135006126	9.641,-
	Pakiet TWINBLOC Garten 3500 l z pompą zanurzeniową	1135006040	10.156,-
	Pakiet TWINBLOC Garten 5000 l z pompą zanurzeniową	1135006041	11.995,-
	Pakiet TWINBLOC Garten 7000 l (2 x 3500 l) z pompą zanurzeniową	1135006042	16.455,-
Pakiet TWINBLOC Garten 10000 l (2 x 5000 l) z pompą zanurzeniową	1135006043	19.540,-	
	<p>Pakiet Haustechnik ECO</p> <p>Stanowi ekonomiczną propozycję kompletnego pakietu zagospodarowania wody deszczowej do celów użytkowych. Zawiera zbiornik TWINBLOC z teleskopową studzienką DN 600 z dekletem, filtrem, uspokojonym wlewem, układem poboru wody deszczowej z pływakim i centralą deszczową Standard.</p>		
	Pakiet Haustechnik ECO 3500 l	1135008038	PLN/szt. 19.154,-
	Pakiet Haustechnik ECO 5000 l	1135008039	20.440,-



Roth Eko-Obieg z energii i wody

Wytwarzanie

Systemy solarne

Gromadzenie

Systemy magazynowania

- > oleju opałowego
- > wody deszczowej

Dystrybucja

Systemy ogrzewania podłogowego

Systemy rurowe

- > podłączenia grzejników
- > rozprowadzenia ciepłej i zimnej wody użytkowej

Roth

ROTH POLSKA Sp. z o.o.

ul. Osadnicza 26

65-785 Zielona Góra

tel. / fax +48 68 320 20 72

tel. / fax +48 68 453 91 02

e-mail: service@roth-polska.com

www.roth-polska.com