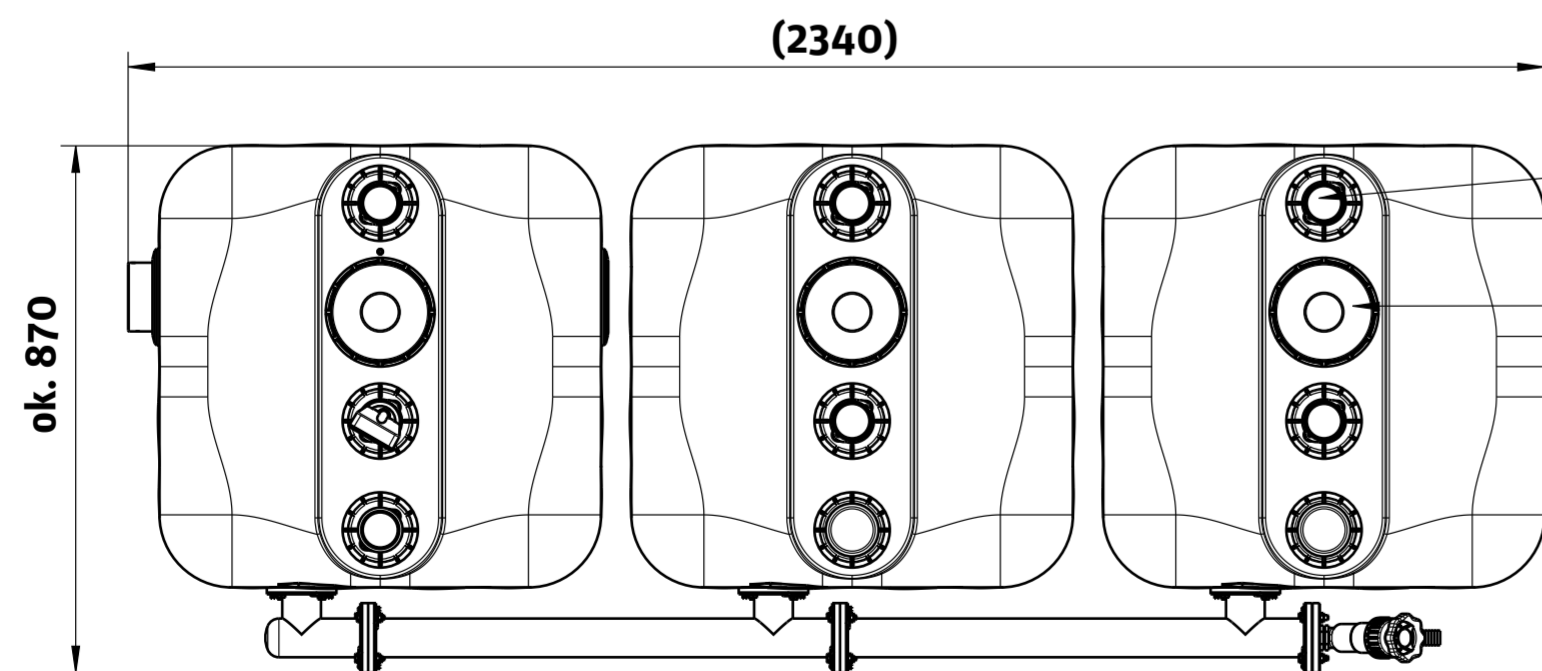


* w przypadku zastosowania innych systemów łączeniowych odstęp między zbiornikami mogą się różnić!

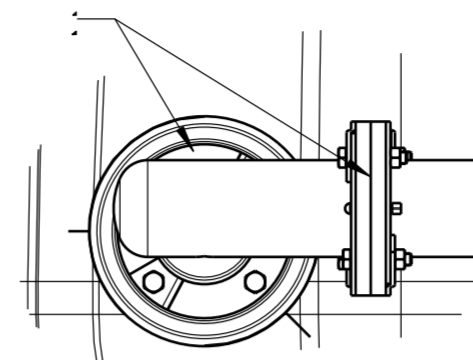
* w przypadku rozbudowy o dodatkowy zbiornik, potrzebna przestrzeń zwiększa się o 780mm!



złączka 2" opcjonalnie

otwór rewizyjny $\varnothing 150$
z osłoną zabezpieczającą

Połączenie kotnierzowe
z uszczelką



Detail A
M.: 0.200

Przykład montażu
mechanicznego
wskaźnika poziomu

Syfon przelewowy DN110
z kratką chroniącą
przed zwierzętami

