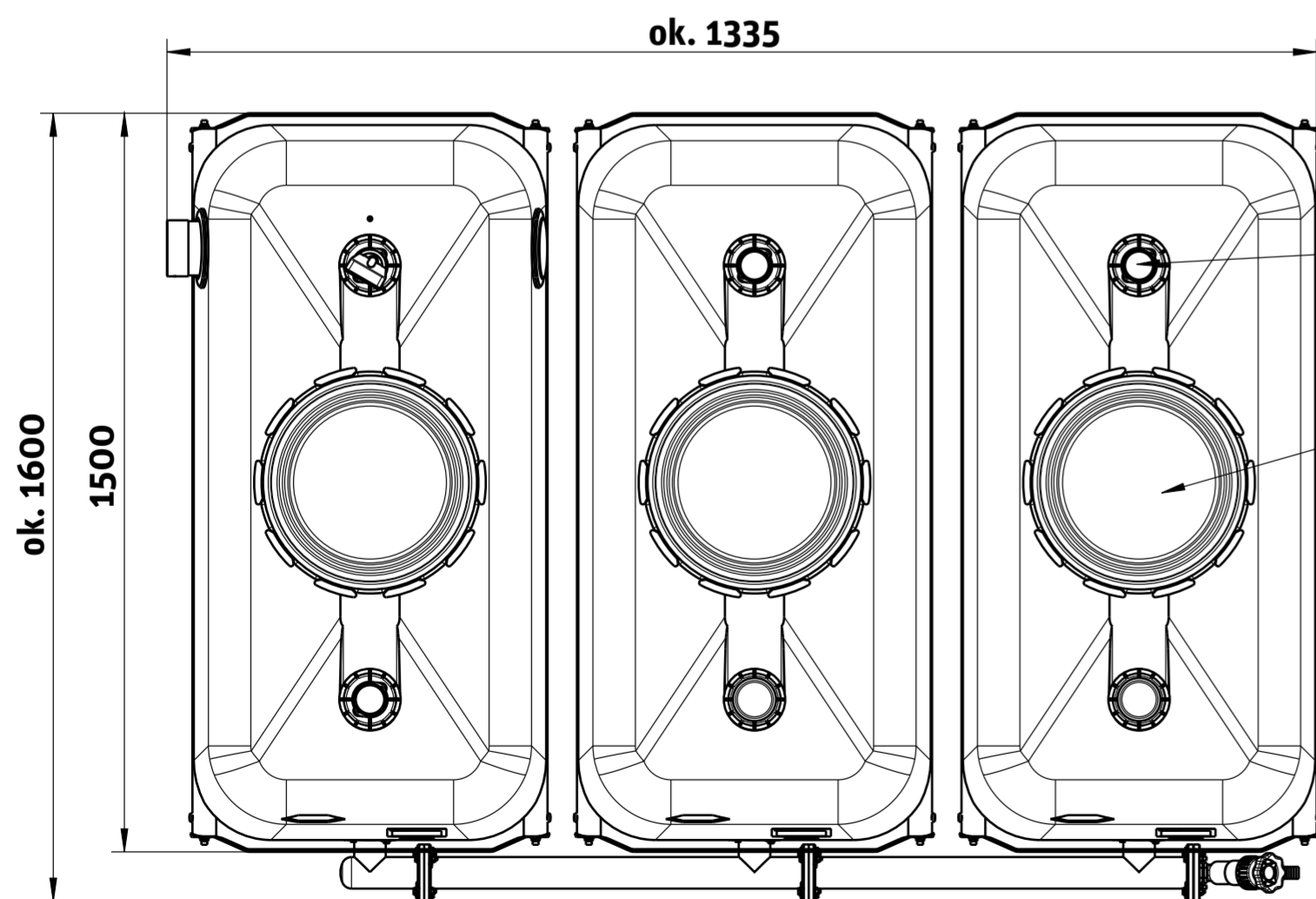


* w przypadku zastosowania innych systemów łączeniowych, odstępy między zbiornikami mogą się różnić

* w przypadku rozbudowy o dodatkowy zbiornik, potrzebna przestrzeń zwiększy się o 780mm!

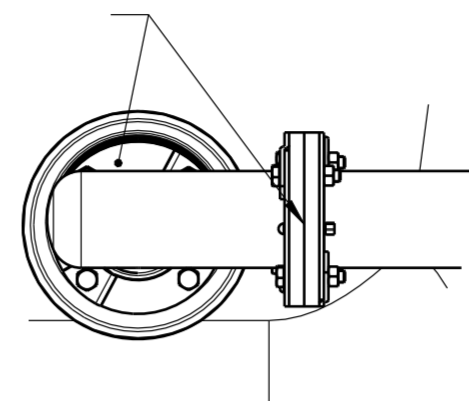


Złączka 2" opcjonalnie

Otwór rewizyjny $\varnothing 400$ z osłoną zabezpieczającą

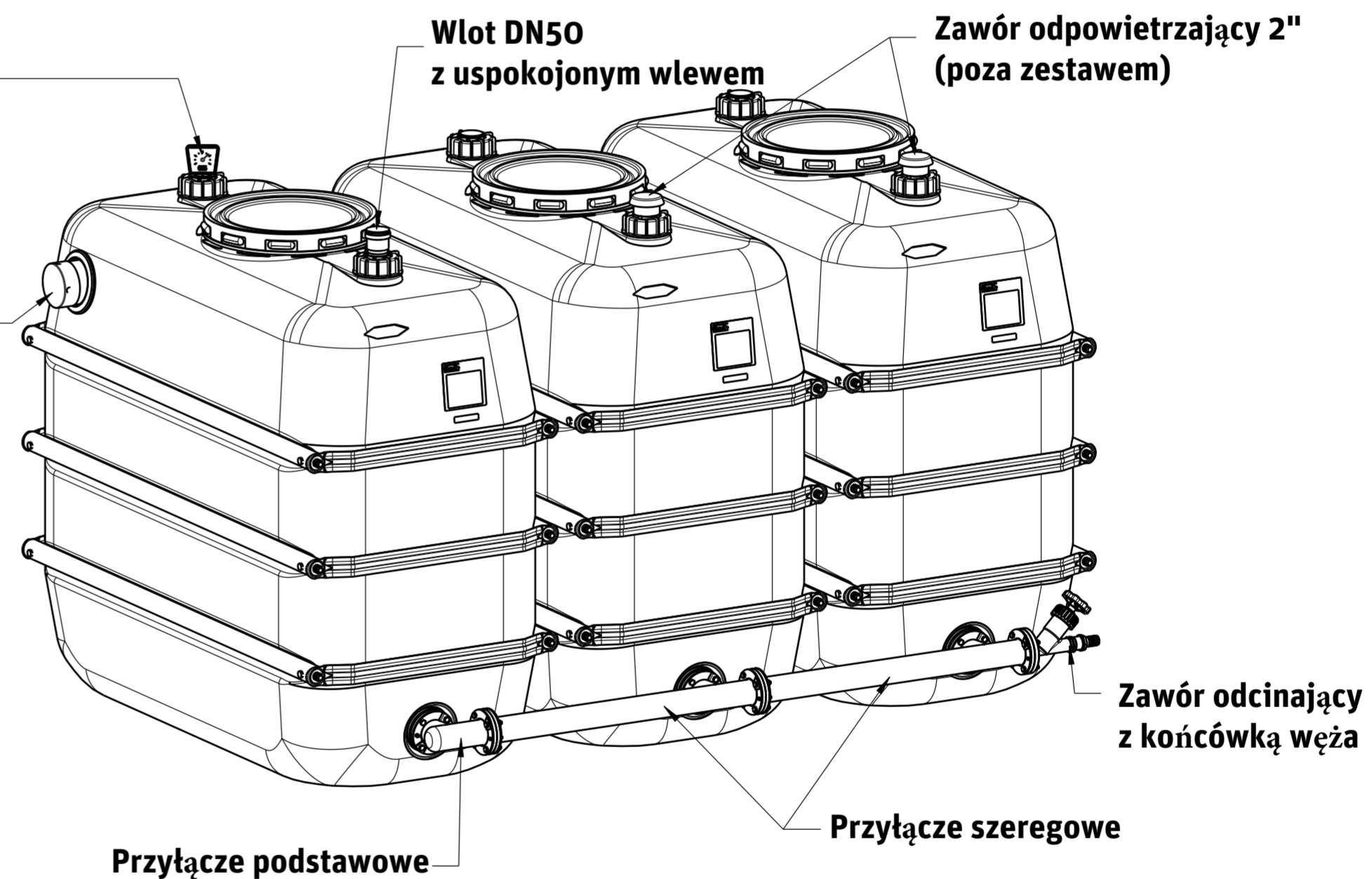
Połączenie kołnierzowe z uszczelką

Detal A
M.: 0.200



Przykład montażu mechanicznego wskaźnika poziomu

Syfon przelewowy DN110 z kratką chroniącą przed zwierzętami



Roth

Roth Umwelttechnik
ZNL der Roth Werke GmbH

**Aufstellung RW-Hauspeicher 1100L
Basis mit Erweiterung rechts**

Name: C.Burk

Versions-Nr.: 00

Datum: 27.04.18