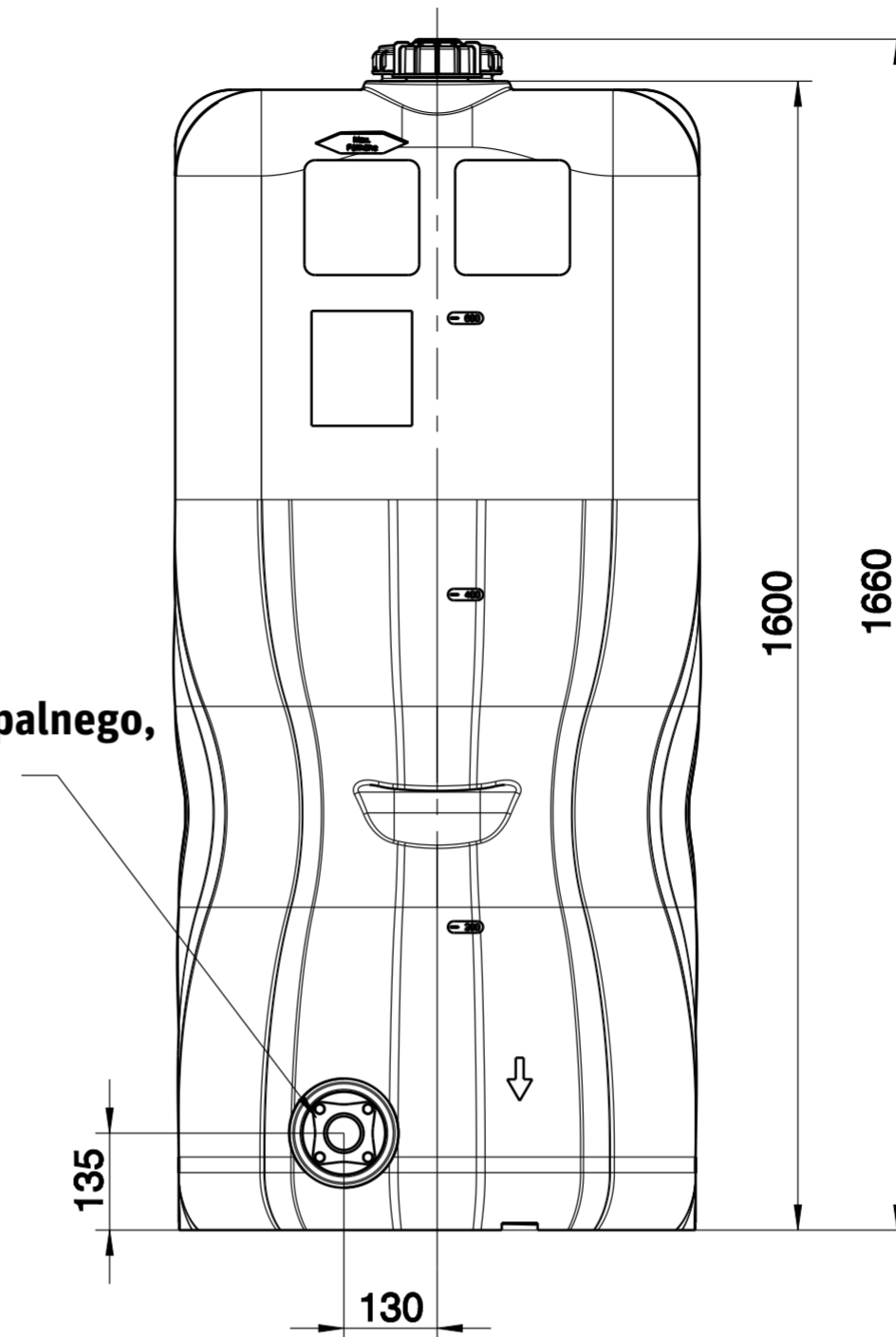
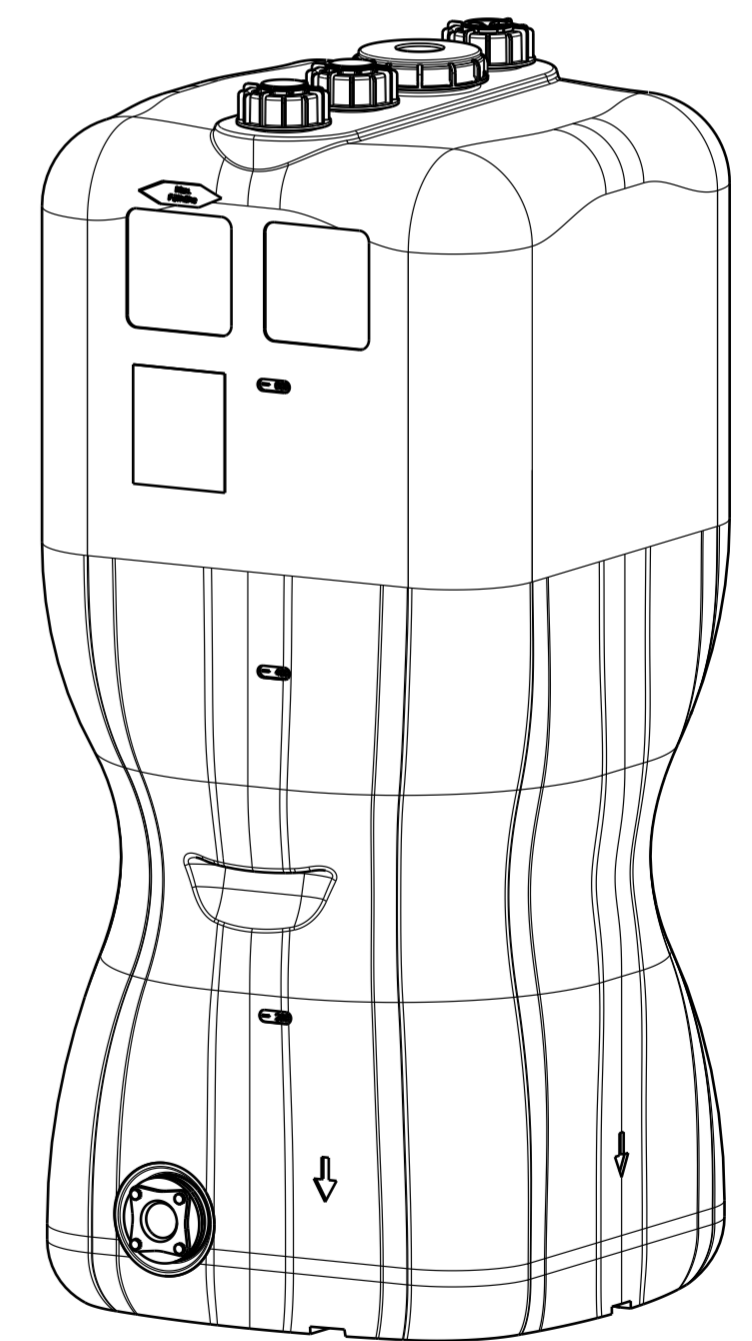
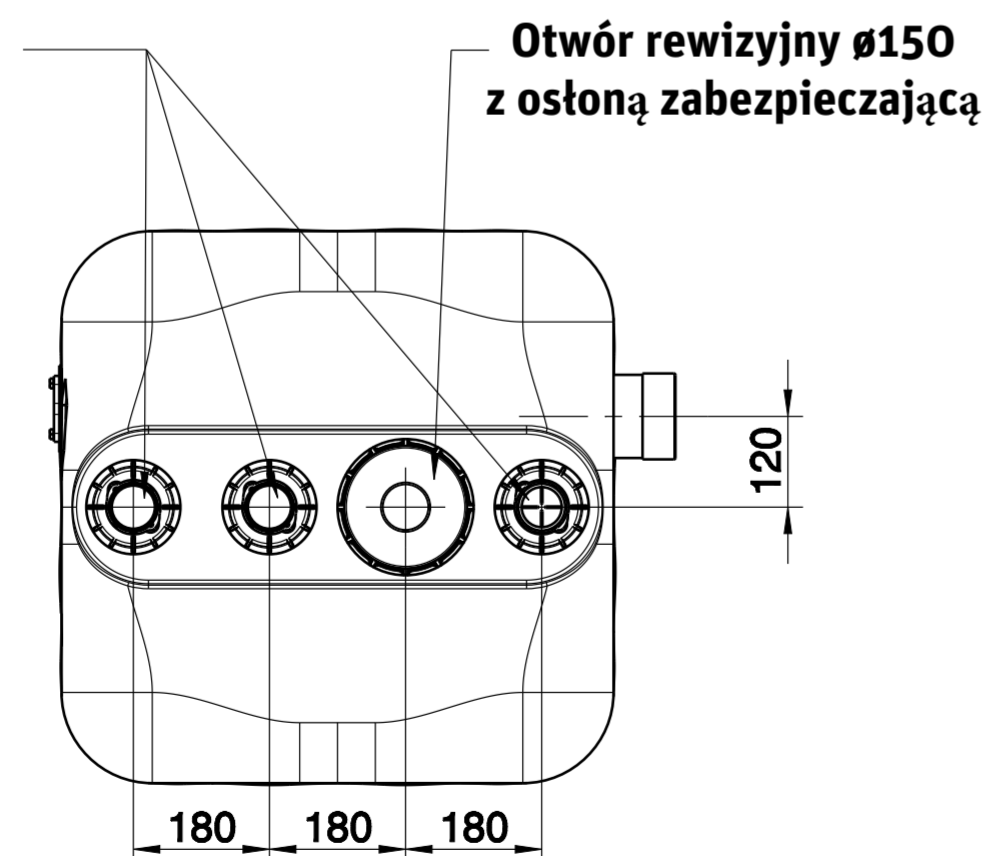


Złączka opcjonalnie dla:
 - zaworu kulowego czerpalnego,
 - kołnierza GW 1",
 - kołnierza GW 2"



Złączka 2" opcjonalnie dla:
 - mechanicznego wskaźnika
 poziomu,
 - rury wlotowej DN50



Roth
 Roth Umwelttechnik
 ZNL der Roth Werke GmbH

**Trinkwasserspeicher
 750 L**

Zeichnungs-Nr.:
 1010912

Material-Nr.:
 1135006650

Versions-Nr.: 00

Name: C.Burk
 Datum: 26.06.19