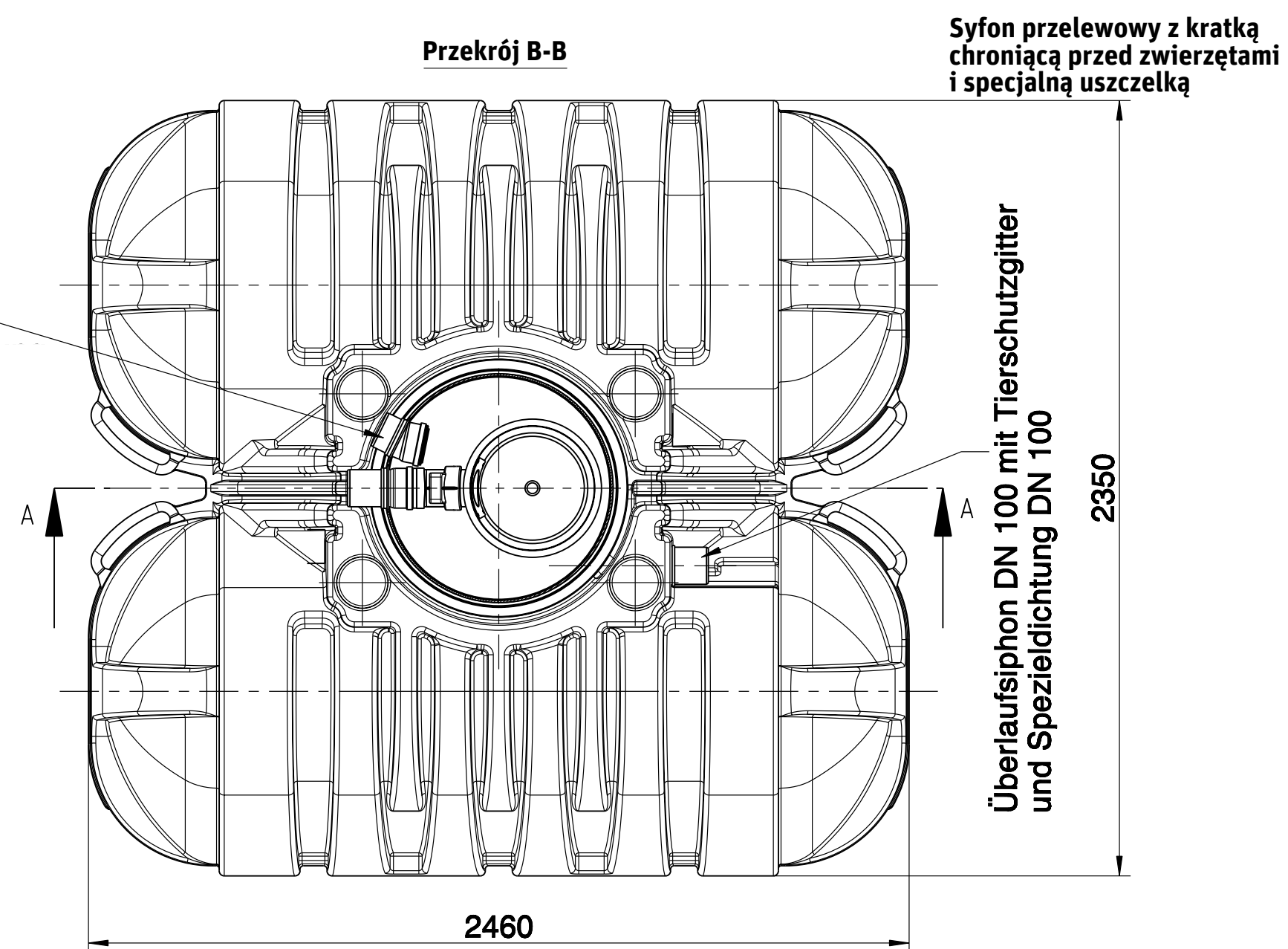
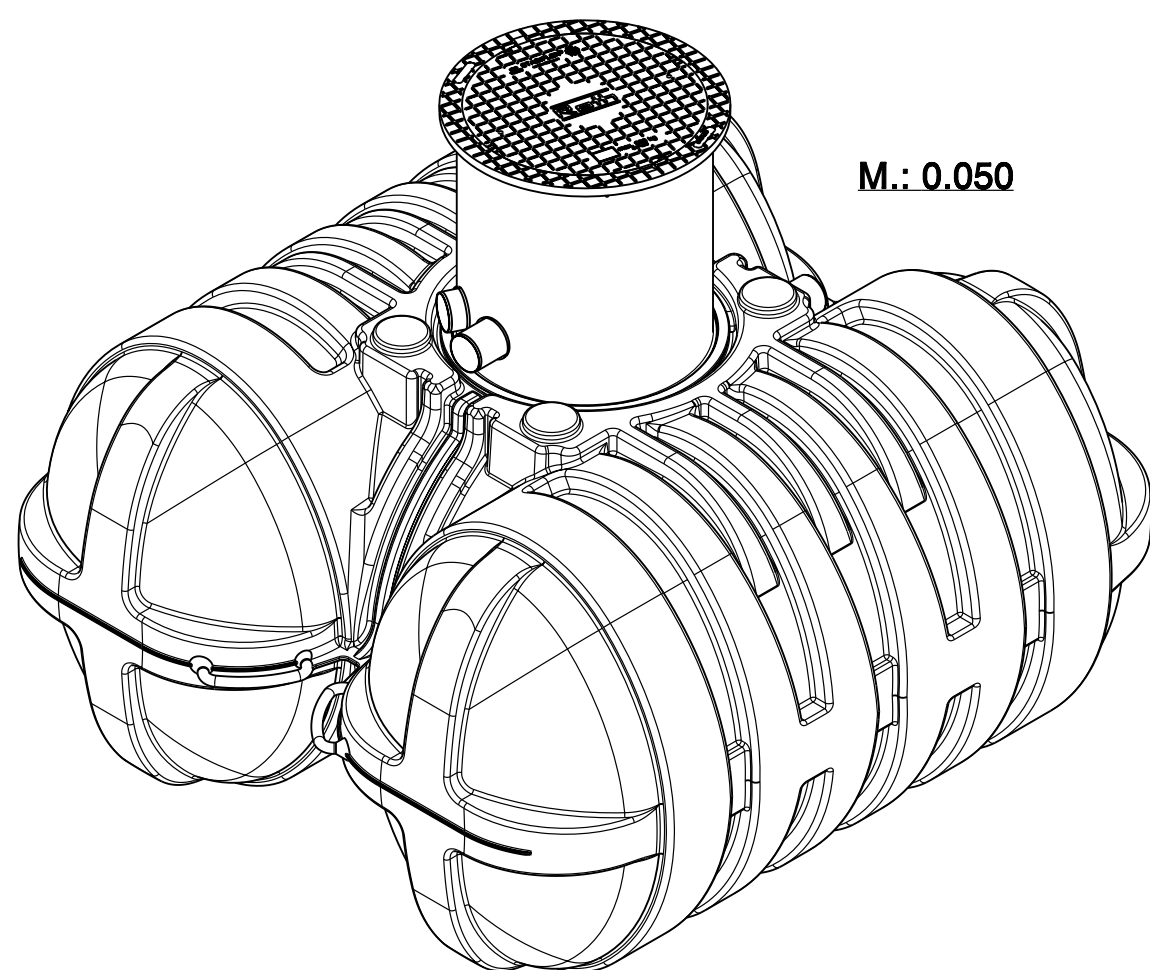


Przekrój B-B

Króciec łączący DN 100 do przepustów rurowych ze specjalną uszczelką

M.: 0.050



**Roth**  
Roth Umwelttechnik  
ZNL der Roth Werke GmbH

**Regenwasser Twinbloc 5000 L  
Grundbehälter mit Filterkorb**

Zeichnungs-Nr.:  
1007161

Material-Nr.:  
1135005424

Versions-Nr.: 00

Name: M.Karl  
Datum: 19.01.16