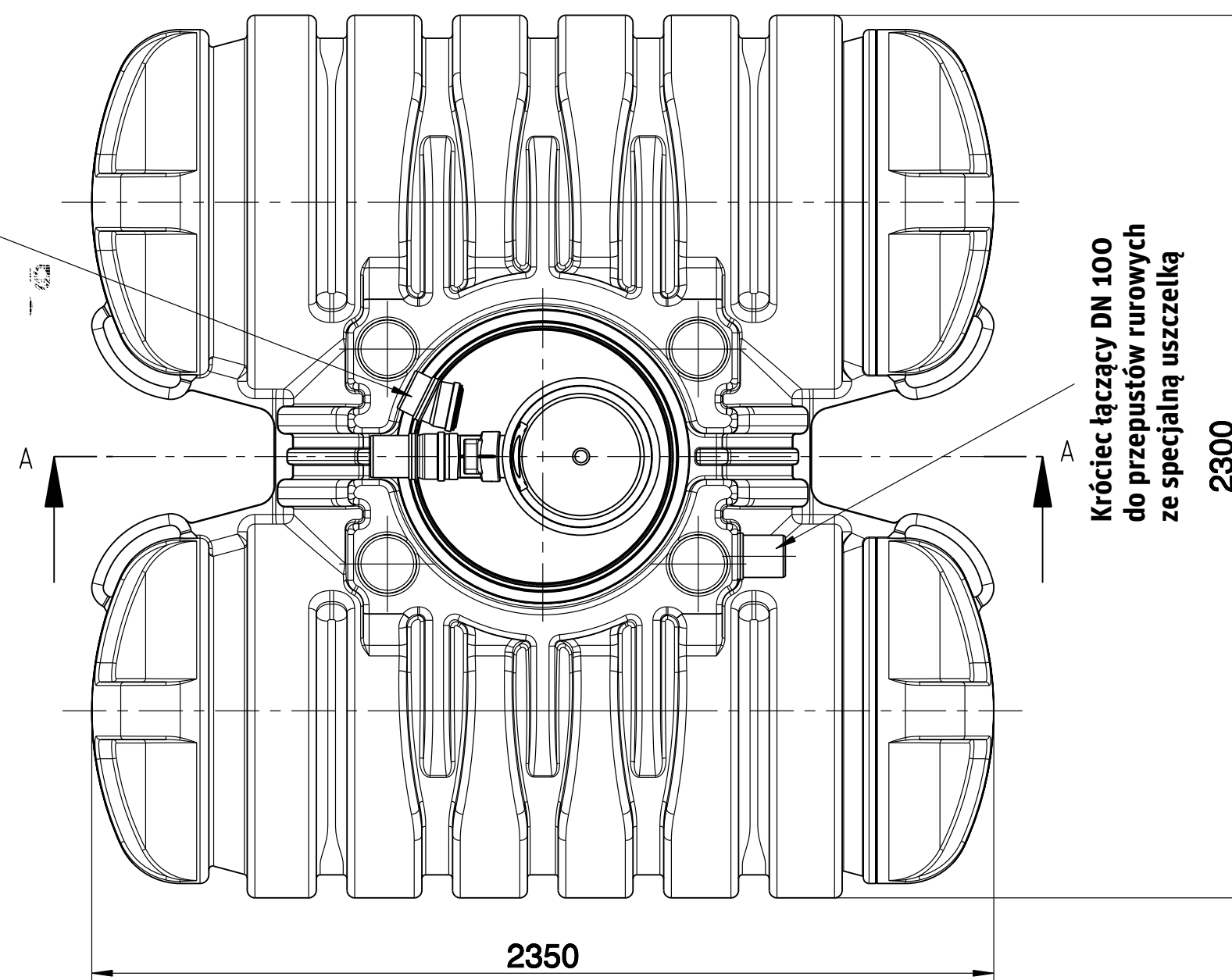
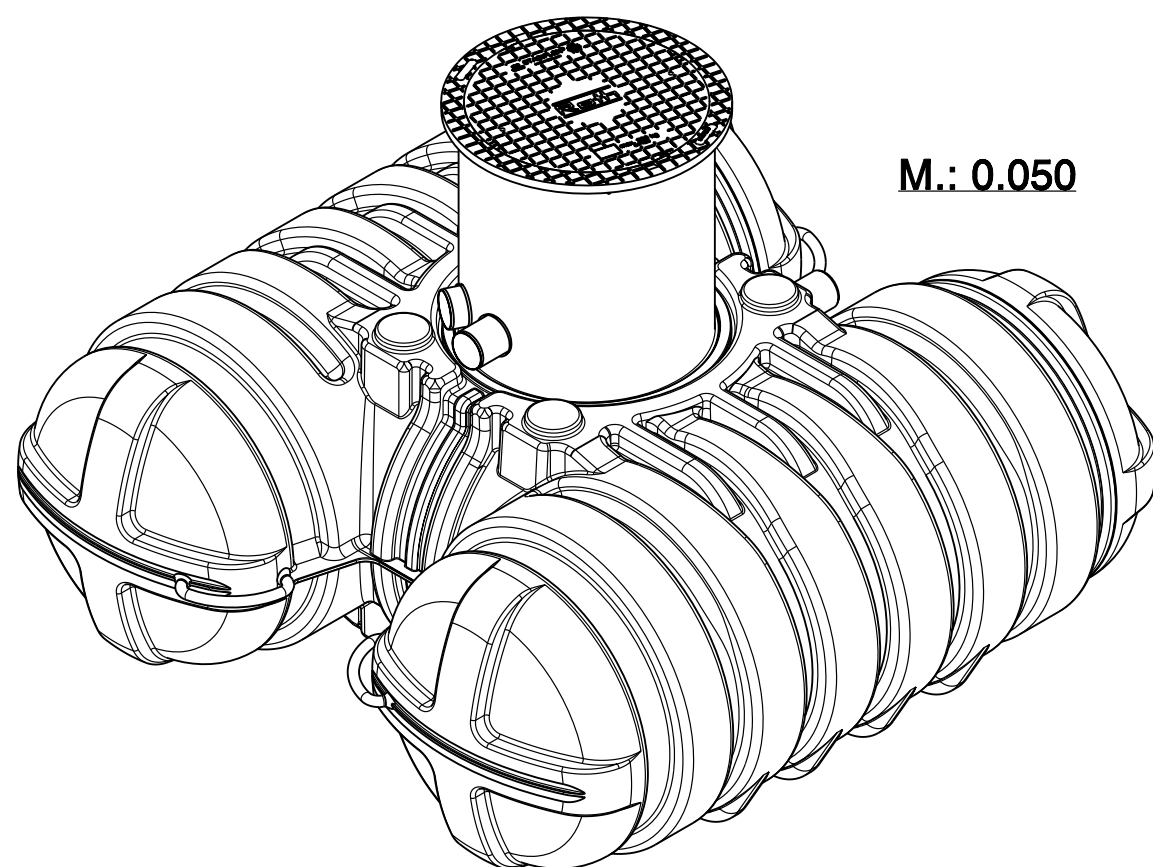


Przekrój B-B

Króciec łączący DN 100 do przepustów rurowych ze specjalną uszczelką



M.: 0.050



Roth
Roth Umwelttechnik
ZNL der Roth Werke GmbH

**Regenwasser Twinbloc 3500 L
Grundbehälter mit Filterkorb**

Zeichnungs-Nr.:
1007020

Versions-Nr.: 00

Material-Nr.:
1135005423

Name: M.Karl
Datum: 16.11.15