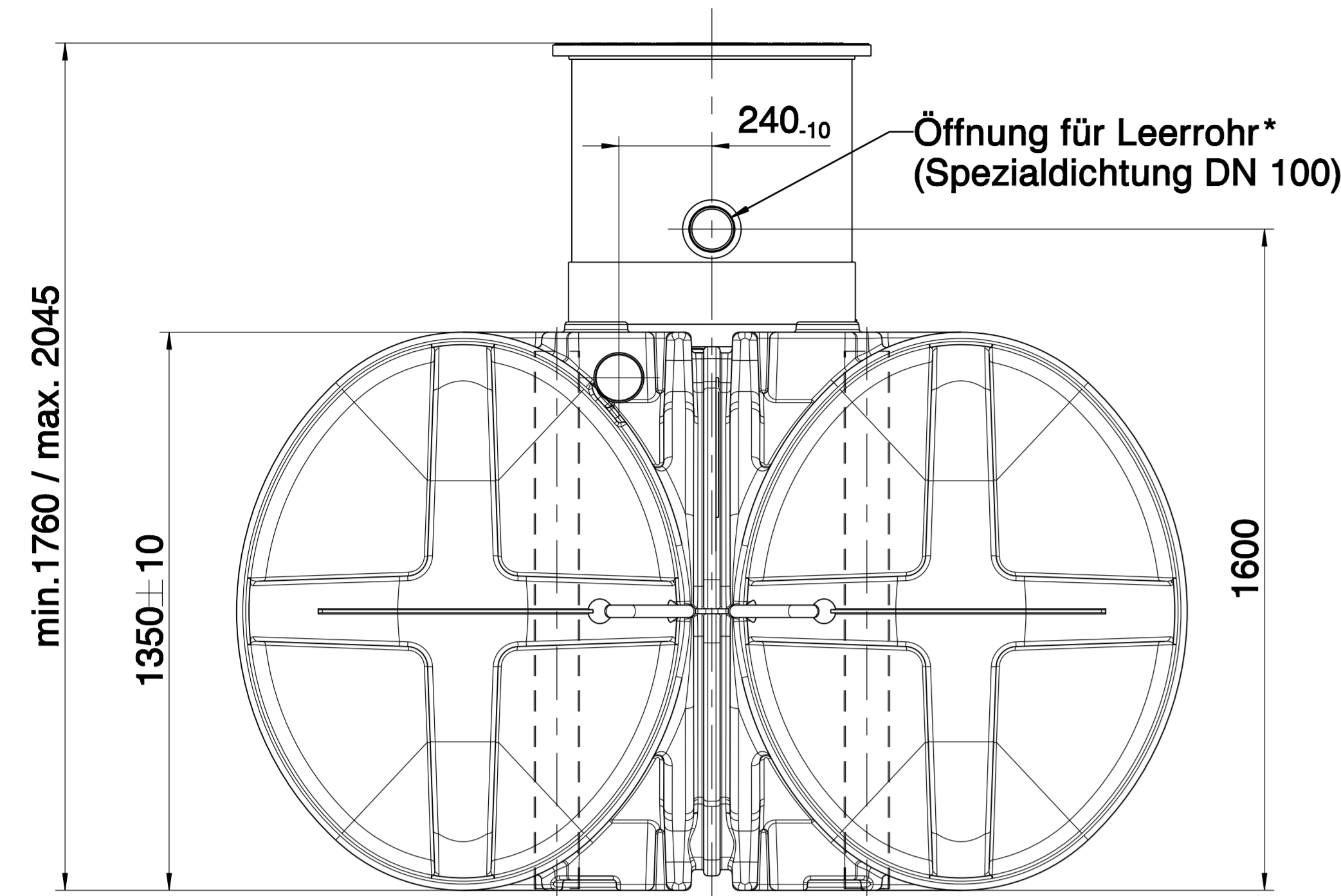
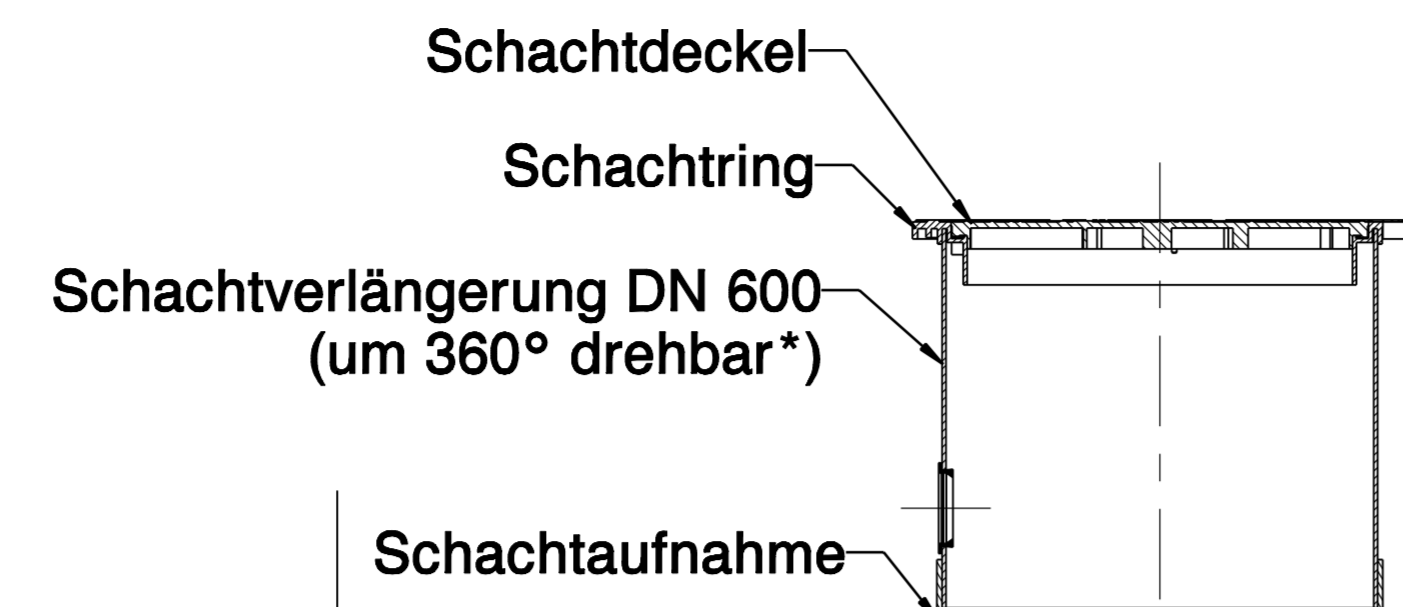


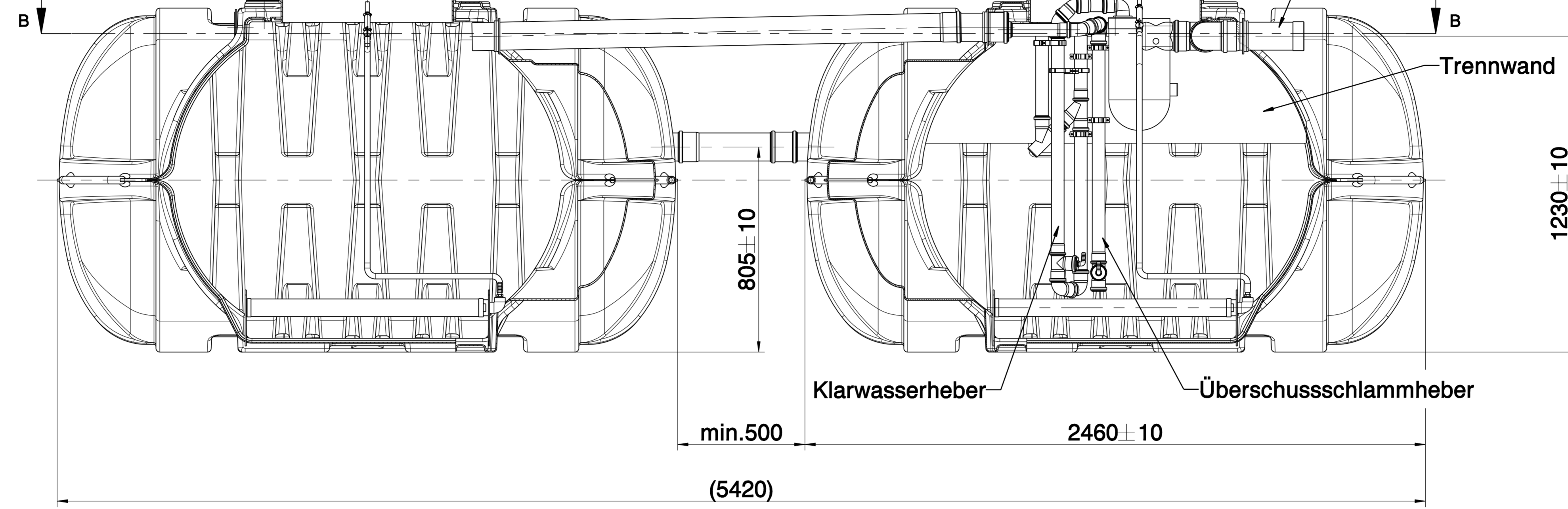
Seitenansicht Ablauf



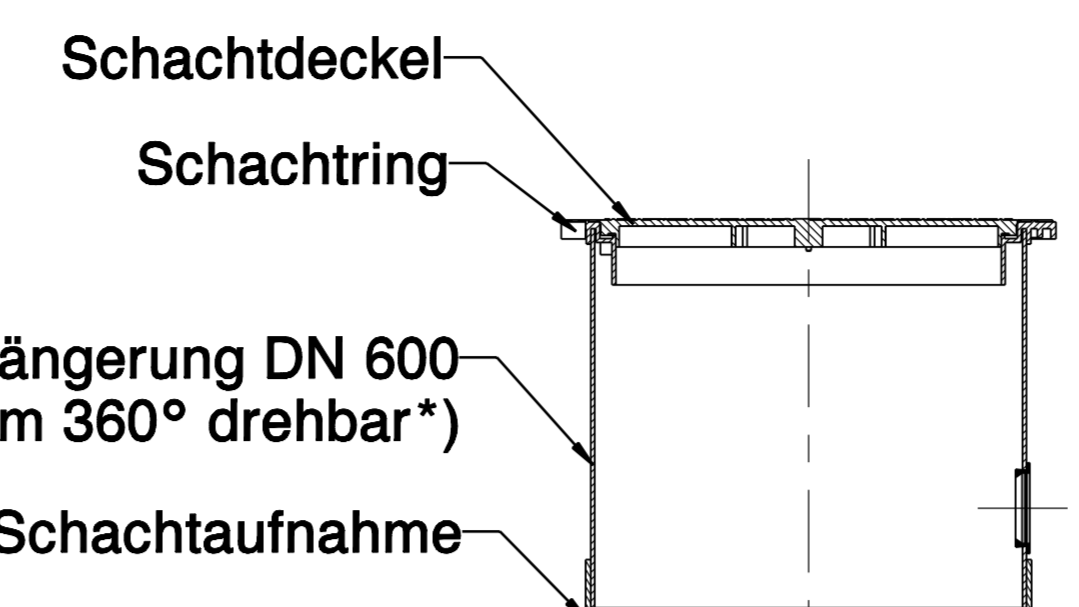
Vorklärbehälter



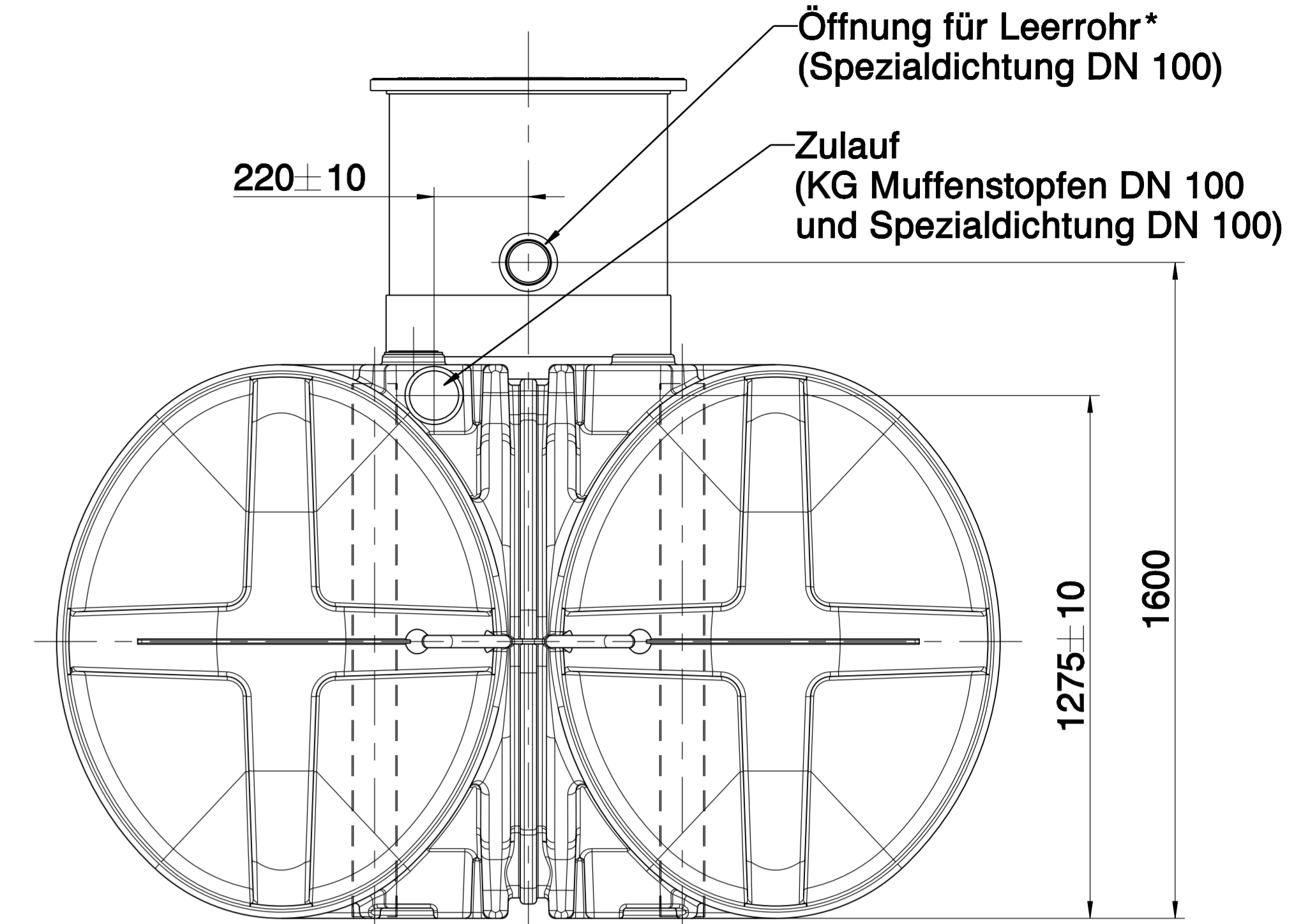
Schnitt A-A



Nachklärbehälter



Seitenansicht Zulauf



Zulauf optional
(KG Muffenstopfen DN 100
und Spezialdichtung DN 100)

Schnitt B-B

