

Roth Original-Tacker® Speedstar

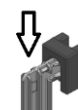


▪ Dane techniczne

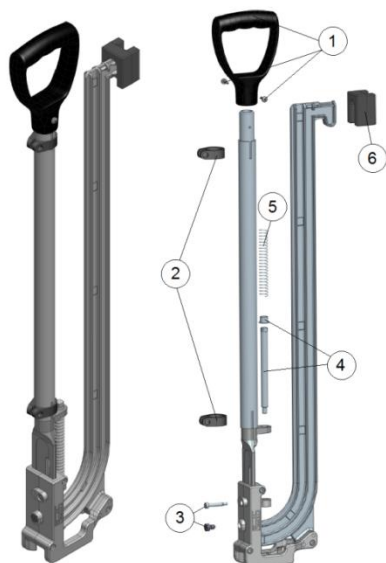
- > Wysokość regulowana od 90 do 102 cm
- > Waga 2 kg
- > Przydatność do wszystkich klipsów od ϕ 16 do ϕ 20
- > E*Klips Klips standardowy Typ A



- > Pojemność magazynka do 135 klipsów
- > Łatwe uzupełnianie klipsów, gdy element dociążający jest w „pozycji parking”



Elementy zamienne	Numer katalogowy	Opis
1	1110001081	1 uchwyt i 2 śruby samogwintujące
2	1110001082	1 opaska zaciskowa i śruba z łbem sześciokątnym M4
3	1110001085	1 śruba mocująca z kołnierzem M5, 1 zatrzask kulkowy M8
4	1110001084	1 sworzeń sprężyny, 1 łożysko ślizgowe
5	1110001083	1 sprężyna
6	1110001086	1 element dociążający



▪ Czynności konserwacyjne

- > Powierzchnię pracy stempla i sworznia sprężyny należy sprawdzać w regularnych odstępach czasu, czyścić w razie potrzeby oraz utrzymywać w stanie śliskim stosując silnie przylegający środek (np. No w Chemicals Fatty Spray lub podobny).
- > Aby wymienić sprężynę, sworzeń sprężyny lub łożysko ślizgowe, należy odkręcić śruby mocujące, aby rurę Tackera wraz ze stemplem można było wyjąć górną z obudowy.
- > Podczas ponownego montażu, gwinty śrub należy zabezpieczyć klejem (np. Loctite 243 lub podobny).

