

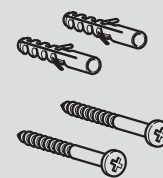
D Funk-Raumbediengerät Touchline 230 V
 F Thermostat Touchline 230 V
 GB Wireless room thermostat Touchline 230 V
 E Touchline Termostato ambiente 230 V
 DK Touchline Wave Termostat 230 V
 SV Touchline Wave Termostat 230 V
 NO Touchline Wave Termostat 230 V
 FI Touchline Wave Termostaatti 230 V
 PL Termostat radiowy Touchline 230 V

D Kurzbetriebsanleitung
 F Mode d'emploi succinct
 GB Brief operating instructions
 E Manual de instrucciones breve
 DK Kvikmanual
 SV Snabbguide
 NO Enkel manual
 FI Pikaohje
 PL Instrukcja obsługi

□ 1135006445 17466393.110
 ■ 1135006448 17466393.112

D Installationsanweisung für die Elektrofachkraft
 F Notice d'installation pour l'électricien
 GB Guidelines for the electrician
 E Instrucciones para el electricista
 DK Installationsanvisning for installatør og elektriker
 SV Installationsanvisning för installatör och elektriker
 NO Installasjonsanvisning, for installatør og elektriker
 FI Asennusohje sähköasentajalle
 PL Wskazówki instalacyjne dla wykwalifikowanego elektryka

D Verschmutzungsgrad II, Überspannungskategorie III, nach EN 60730
 F Degré de pollution II, catégorie surtension III, selon EN 60730
 GB Pollution degree II, over voltage category III, as per EN 60730
 E Grado de suciedad II, categoría de altatensión III, según EN 60730
 DK Forureningsgrad II, overspænding kategori III ihenhold til EN 60730
 SV Grad av nedsmutsningsgrad II, Överspänningskategori III, enligt EN 60730
 NO Forurensningsgrad II, overspenning kategori III i henhold til EN 60730
 FI Saasteluokka II, Ylijänniteluokka III standardin EN 60730
 PL Stopień zabrudzenia 2, przepięcie kategorii III, wg EN 60730



B12169a

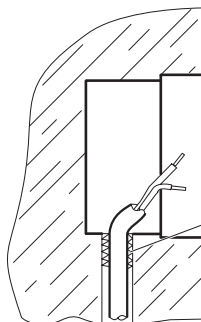
- GEFAHR** Lebensgefahr durch Stromschlag bei fehlerhafter Montage. Netzspannung abschalten.
- DANGER** Danger d'électrocution en cas de montage incorrect. Couper l'alimentation.
- DANGER** Danger of electric shock if incorrectly fitted. Cut off the power supply.
- PELIGRO** Peligro de descargas eléctricas por manipulación incorrecta. Cortar l'alimentación.
- FARE** Fare for elektrisk stød i tilfælde af forkert montering. Spænding-off.
- FARA** Varning för elchock vid felaktigt montage. Spänning-off.
- FARE** Fare for elektrisk støt i tilfelle av feil montering. Spenning-off.
- VAARA** Sähköiskun vaara asiassa virheellisen kokoamisen. Jännite-off.
- ZAGROŻENIE** Zagrożenie życia przez porażenie prądem przy nieprawidłowym montażu. Odłączyć źródło napięcia.

1



230 V

1



D abdichten
 F rendre étanche
 GB seal
 E calafatear
 DK tætning
 SV avtätning
 NO tetning
 FI tiiviste
 PL uszczelnić

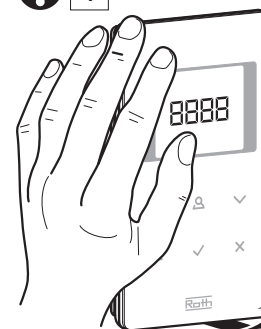
2

B12169a

2

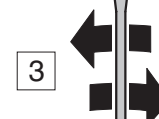


1



4

5 mm



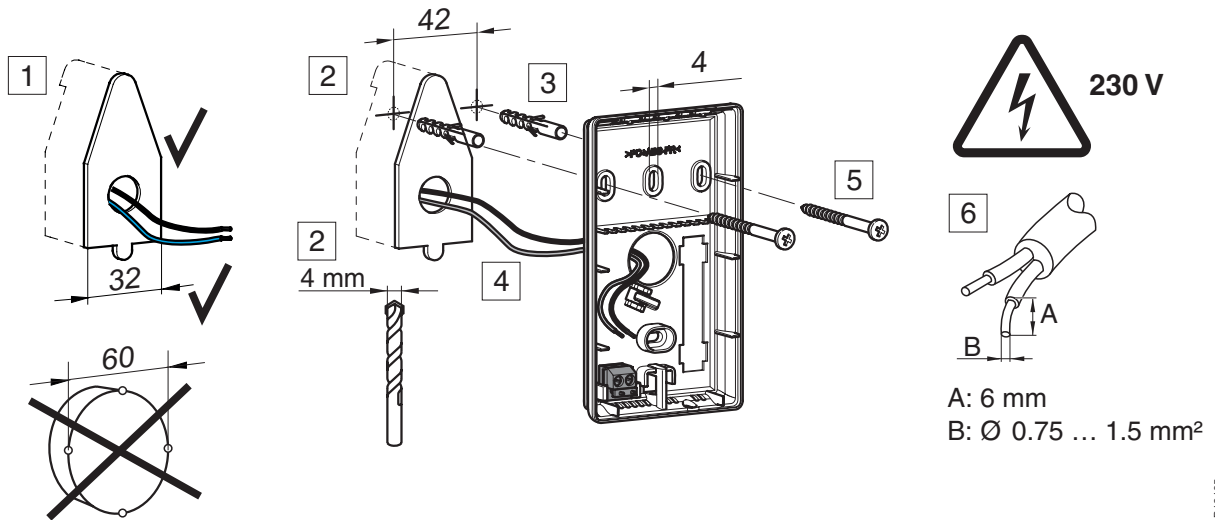
3

2



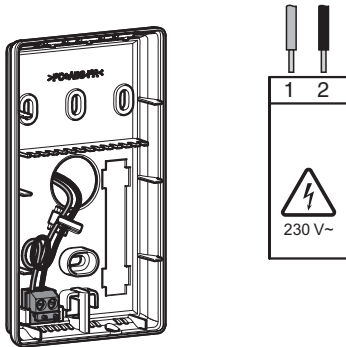
B12169a

3



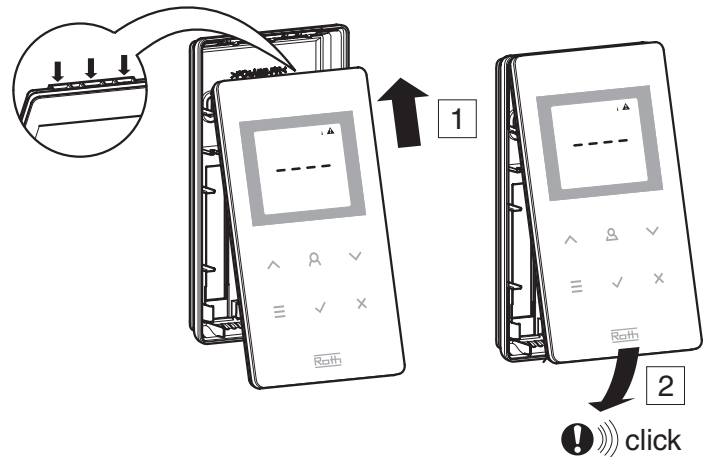
B12195a

4



B12192

5



B12201a

D Bedienung → Kurzanleitung Funk-Raumbediengerät Touchline
 F Exploitation → Mode d'emploi succinct Thermostat Touchline Wireless
 GB Operation → Brief operating instructions Wireless room thermostat Touchline
 E Manejo → Manual de instrucciones brevedad Touchline Termostato ambiente
 DK Betjening → Kvikmanual Touchline Wave Termostat
 SV Drift → Snabbguide Touchline Wave Termostat
 NO Betjening → Enkel manual Touchline Wave Termostat
 FI Toiminta → Pikaohje Touchline Wave Termostaatti
 PL Obsługa – Patrz instrukcja termostatu radiowego Touchline



5

...

8



Scan the code for complete
product information

D Dokument aufbewahren
 F Ce document est à conserver
 GB Retain this document
 E Guardar el documento
 DK Opbevar dette dokument
 SV Spara dokumentationen
 NO Oppbevar dette dokument
 FI Säilytä tämä opas
 PL Zachować instrukcję

Roth Werke GmbH 35232 Dautphetal
Roth France S.A.S 77465 Lagny sur Marne Cedex
Roth UK Ltd. Taunton, Somerset TA4 2 RL
Global Plastic S.A. 31500 Tudela (Navarra)
Roth Nordic A/S 3600 Frederikssund
Roth Nordic AB 21124 Malmö
Roth Nordic AS 1306 Bærum Postterminal
Roth Finland 10300 Karjaa
Roth Polska Sp. z o.o. 65-785 Zielona Góra

+49 (0) 64 66/9 22-0
 +33 (0) 1/64 12 44 44
 +44 (0) 19 84/62 39 82
 +34 948/84 44 06
 +45 47 38 01 21
 +46 40 53 40 90
 +47 67 15 44 90
 +35 24 58 06 33
 +48 68 320 20 72

www.roth-werke.de
www.roth-france.fr
www.roth-uk.com
www.roth-spain.com
www.roth-nordic.dk
www.roth-nordic.se
www.roth-nordic.no
www.roth-finland.com
www.roth-polska.com

Printed in Switzerland