

Dziękujemy za zakup pompy powietrza TECHNO TAKATSUKI HIBLOW. Przed użyciem prosimy o dokładne zapoznanie się z instrukcją, w celu pełnego i efektywnego korzystania z możliwości urządzenia. Prosimy o korzystanie z urządzenia zgodnie ze wskazanymi uwagami. Instrukcję należy starannie przechowywać. Instrukcję należy w dobrym stanie zachować na przyszłość.



TECHNO TAKATSUKI CO.,LTD.



Uwamy członkowie Uniwersal Design w trosce o osoby ze schorzeniami wzroku takimi jak amblyopia, presbiopia i inne.

Logo na naszej broszurce informuje o wysokiej jakości wydrukowanej przy użyciu tuszu SOYINK.

Spis treści

1 Nazwy części 2

2 Instrukcja Użytkowania 3

2-1 Przed Użyciem 3

2-2 Bezpieczne Użytkowanie 3

2-3 Przechowywanie i Przenoszenie 4

2-4 Instalacja 4

1. Uwagi dot. Miejsca Instalacji 4

2. Uwagi dot. Prac Elektrycznych 5

3. Uwagi dot. Mocowania Urządzenia 6

4. Uwagi dot. Prac Instalacyjnych 6

5. Uwagi dot. Prac Hydraulicznych 7

6. Uwagi Ogólne 8

3 Utrzymanie Codzienne 8

4 Obsługa Pogwarancyjna 10

4-1 Zlecenie Naprawy 10

4-2 Części Zamienne 10

5 Specyfikacja 11

Informacje dodatkowe

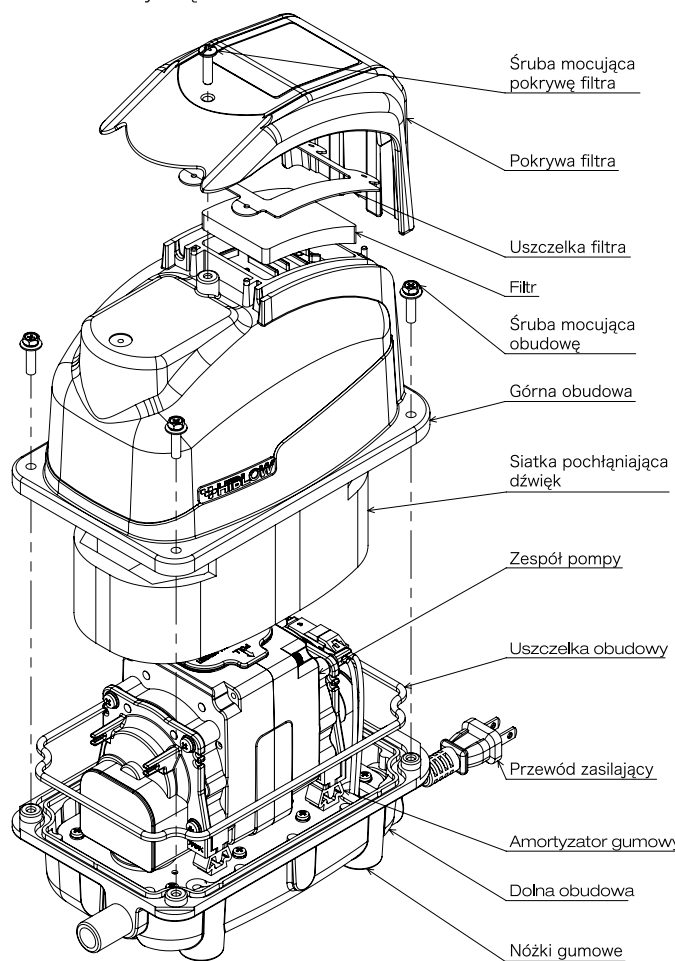
Normy ISO dotyczące jakości i ochrony środowiska

Norma ISO-14001 Międzynarodowej Organizacji Normalizacyjnej zobowiązuje organizację, w tym firmy komercyjne, do dobrowolnego wyznaczania i osiągania celów związanych z poprawą stanu środowiska, takich jak ochrona przed zanieczyszczeniem. Ponadto, narzuca organizacjom wymóg stworzenia struktury do ciągłego wprowadzania usprawnień i działań z poszanowaniem praw osób dotychczas nie objętych. Norma ISO-14001 jest również nazywana Paszportem Środowiska do Międzynarodowych Standardów. Natomiast seria norm ISO-9000 jest standardem kontroli jakości i gwarancji ustanowioną przez ISO w 1987 roku, jest to Międzynarodowy Standard wymagający systemu gwarancji jakości, a nie samego produktu. Istnieją trzy modele gwarancji jakości według ISO-9001, 9002 oraz 9003; standard ISO-9001 jest najbardziej wymagającym, ponieważ zgodny z nim system jakości jest spójny od kontroli planowania do obsługi pogwarancyjnej. Zanim produkt może otrzymać ten standard, odbywa się proces audytu wewnętrznego, przeprowadzony przez klienta oraz firmę zewnętrzna. Po otrzymaniu certyfikatu również przeprowadza się regularne kontrole. Ponadto, polityka zarządzania oraz cele związane z jakością muszą być dokumentowane, wdrażane i utrzymywane w całej organizacji. Krótko mówiąc, zdobycie certyfikatów ISO-14001 oraz ISO-9001 jest najlepszym potwierdzeniem wiarygodności organizacji w przeliczeniu, teraz i w przyszłości.

Ustawa o prawnej odpowiedzialności za produkt a TECHNO TAKATSUKI

Ustawa o Odpowiedzialności Prawnej została przyjęta w lipcu 1995. Wcześniej było trudno zwykłym klientom ocenić jakość produktu z uwagi na szybkie zmiany w produktach hi-tech. Było to duża wada w momencie dochodzenia swoich praw przed sądem z powodu wadliwych produktów. Obecnie, kiedy łatwiej jest otrzymać odszkodowanie za straty spowodowane wadliwym produktem, producenci muszą zwracać większą uwagę na jakość niż kiedykolwiek. Idąc z duchem czasu, TECHNO TAKATSUKI wprowadziło program naprawy z Ustawą o ODP i wykonało szereg działań, następnie otrzymało certyfikat ISO-9001 w grudniu 1995 oraz ISO-14001 w listopadzie 2000. Starając się wciąż poprawiać kontrolę jakości i zwiększać ochronę środowiska naturalnego, dziękujemy za wsparcie.

Nazwy części



1

2

3

2-3 Przechowywanie i przenoszenie

Uwaga

- Podczas przenoszenia należy trzymać urządzenie oburącz.
- Nie przynosić chwytając za obudowę filtra. Może to spowodować urwanie się obudowy i wypadnięcie urządzenia.
- Nie przynosić trzymając za przewód zasilający. Może to powodować nagrzewanie lub zapłon ze względu na przerwanie żył wewnątrz przewodu.
- Stosować rękawice jako ochronę przed oparzeniami; pompa nagrzewa się podczas pracy.

Przechowywać pompę ponad w temperaturze -10 do 50 stopni Celsjusza. Temperatury spoza tego zakresu mogą powodować naturalne uszkodzenia części gumowych (membran itp.) wewnątrz pompy.

2-4 Podczas instalacji

Ostrzeżenie

- Instalację urządzenia, łącznie z pracami elektrycznymi i hydraulicznymi, zlecić dystrybutorowi lub wykwalifikowanemu personelowi.
- Nieprawidłowa instalacja może powodować wyciek powietrza, porażenie prądem lub pożar.

1. Uwagi dotyczące miejsca instalacji

Uwaga

- Pompę zainstalować w miejscu nie narażonym na deszcz i śnieg.
- Kontakt z wodą może powodować przebicia lub porażenie elektryczne, jeśli woda dostanie się do przewodów elektrycznych.

4

6. Uwagi ogólne

Ostrzeżenie

- Nie przecinać ani modyfikować przewodu zasilającego.
- Może to spowodować porażenie prądem lub pożar.
- Nie nagrzewać produktu, nie ciągnąć, ani nie kłaść rzeczy na produkcie, ponieważ może to spowodować uszkodzenia.

- Co najmniej raz do roku sprawdzać, czy wtyczka nie jest brudna i docisnąć wtyczkę do gniazda.
- Zabrudzona lub nie do końca wcisnięta wtyczka może spowodować porażenie prądem lub pożar.

Uwaga

- Nie dotykać wtyczki mokrymi rękoma.
- Spowoduje to porażenie prądem.
- Trzymać za wtyczkę w celu wyłączenia przewodu zasilającego.
- Trzymanie za przewód zasilający może spowodować rozgrzanie lub zapłon, a w konsekwencji rozłączenie części żył w przewodzie.
- Nie myć pompy wodą.
- Może to spowodować przebicia, porażenie prądem lub wypadki związane ze zwarcim.

3. Codzienna konserwacja

Ta część jest dla konserwacji wykonywanej przez użytkownika. Prosimy jednak skontaktować się z autoryzowanym serwisem w razie wystąpienia problemu.

Uwaga

- Przed czyszczeniem odłączyć przewód zasilający w celu wyłączenia pracy i upewnić się, że urządzenie całkowicie ostygło.
- Ciała obce i/lub kurz w pompie może spowodować przebicia, poważenie prądem lub wypadki związane ze zwarcim oraz oparzenia.

- Przed pracą odłączyć zasilanie.
- Odkręcić śrubę mocującą pokrywę filtra (Rys 1) ⇒ Jeśli na głowie śruby jest brud lub piasek, otwór na śrubę ulegnie zniszczeniu. Oczyszczyć śrubę z brudu i piasku, a następnie odkręcić.
- Uważać, żeby nie upuścić/zgubić śruby.

8

Uwaga

- Zainstalować pompę powyżej poziomu wody, patrz rysunek na stronie siódmej.
- Instalacja pompy poniżej poziomu wody spowoduje, że woda popłynie wstecz, zgodnie z zasadą syfonu, kiedy pompa przestanie pracować. Przepływ wstecz może spowodować przebiecia, porażenie prądem lub wypadki zwarcia elektrycznego, ponieważ źródło prądu może się znaleźć w wodzie.
- Nie instalować pompy w miejscach o możliwym stężeniu łatwopalnych gazów w powietrzu.
- Znajdujące się w powietrzu cząsteczki łatwopalnych gazów mogą spowodować zapłon.
- Instalować pompę z dala od miejsc wymagających ciszy, takich jak spałnie czy sale konferencyjne.
- Głośna praca urządzenia może trwać do do nocy.

- Instalować pompę w miejscu przewiewnym.
- Stale wysoka temperatura pompy może skrócić żywotność membrany.
- Unikać zakurzonych i brudnych miejsc, o dużej wilgotności i przeciągach.
- Żywotność membrany może się obniżyć, gdy wraz ze wzrostem zabrudzenia zmniejsza się ilość tłoczonego powietrza a temperatura pompy znacznie wzrasta.
- Instalować pompę w miejscu łatwodostępnym dla konserwacji

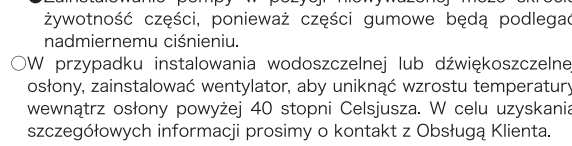
2. Uwagi dotyczące prac elektrycznych

Uwaga

- Upewnij się, że na okablowaniu zasilającym zainstalowano wyłącznik różnicoprądowy nie przekraczający 30mA względem napięcia znamionowego.
- Brak wyłącznika różnicoprądowego może spowodować porażenie prądem.

3. Podłączanie urządzenia

Uwaga



5

4. Obsługa pogwarancyjna

(Do wyłączonego użytku przez autoryzowany serwis)

4-1 Zlecenie naprawy

Jeśli urządzenie nie pracuje prawidłowo, należy sprawdzić następujące punkty:

Problem	Punkty do sprawdzenia
● Pompa nie działa	● Czy jest przerwa w dostawie prądu? ● Czy jest odłączona od zasilania?
● Ilość powietrza spada	● Wlot powietrza/rury/dostęp powietrza zatkany?
● Niezwykle wysoka temperatura	● Czy zawory w rurach są zatkane?
● Pompa czasami się wyłącza	● Czy filtr lub wlot powietrza jest zatkany?
● Słychać niezwykle duże dźwięki	● Czy styka się bezpośrednio z przedmiotami z otoczenia?

Po sprawdzeniu powyższych punktów, jeśli problem nie ustaje, odłączyć zasilanie w celu zakończenia pracy i skontaktować się z dystrybutorem lub firmą konserwującą.

Nazwa produktu: Pompa powietrza HIBLOW
Model: XP-40 XP-60 XP-80

Ostrzeżenie

- Nie kontynuować pracy jeśli urządzenie jest w wątpliwym stanie.
- Może to spowodować awarię, przebicie, porażenie prądem i/lub wypadki związane ze zwarcim.
- Nie naprawiać pompy samodzielnie.
- Nieprawidłowa naprawa powoduje przebicia, porażenie prądem i/lub wypadki związane ze zwarcim.

W przypadku pytań związanych z serwisem pogwarancyjnym prosimy o kontakt z dystrybutorem, firmą konserwującą lub obsługą klienta naszej firmy.

4-2 Części zamienne

(Nie wykonywać samodzielnych napraw pompy)

- Do naprawy używać oryginalnych części naszej produkcji.
- Użycie części innych firm powoduje uszkodzenia, ponieważ wymiary są inne.
- Części zamienne są dostępne dla tych elementów, które wskutek codziennego użytku tracą właściwości i nie spełniają dobrze swojej funkcji (wskazywane poniżej)

- Blok membrany
- Blok obudowy (Lewy i Prawy)
- Pochłaniacz wibracji
- Blok komory (Lewy i Prawy)
- Uszczelki
- Zawory
- Drażek
- Wąż z podłączeniem L
- Mocowanie węży
- Filtr
- Przewód zasilający
- Siatka dźwiękoszczelna

W celu utrzymania pompy w dobrym stanie szczególnie zalecamy wymianę bloku membrany i bloku obudowy co rok.

Minimalny okres dostępności części zamiennych dla tej pompy to 7 lat od momentu zakończenia produkcji pompy.

9

10

Wskazówki dotyczące użytkownika

Wskazane ostrzeżenia

Ostrzeżenie	Ignorowanie ostrzeżeń może spowodować śmierć lub poważne rany
Uwaga	Ignorowanie uwag może spowodować poważne rany lub uszkodzenie mienia

2-1 Przed użyciem

Uwaga

- Ta pompa służy wyłącznie do przesyłania powietrza
- Podczas przesyłania płynu przez system tłoczący, łatwopalna ciecz lub gaz może spowodować wypadki zapłonu, porażenia prądem lub zwarcie elektryczne
- Zasilanie elektryczne tej pompy możliwe jest wyłącznie przy użyciu prądu przemiennego 230V i 50 Hz.
- Stosowanie zasilania elektrycznego innego niż znamionowe może spowodować wypadki porażenia prądem lub zwarcie elektryczne

- Ta pompa nie została zaprojektowana do użytku w samochodzie. Nie instalować w samochodach ani innych pojazdach
- W przypadku, gdy zatrzymanie powietrza jest groźne, takim jak chodowla ryb, należy mieć dodatkową pompę
- Dodatkową pompę należy kontrolować co dwa miesiące w celu potwierdzenia prawidłowego działania

2-2 Bezpieczne użycie

Uwaga

- Pompa nie może być używana przez dzieci i osoby nie w pełni sprawne bez nadzoru

5. Uwagi dotyczące prac hydraulicznych

Uwaga

- Nie podłączać do orurowania sprzętu zwiększającego ciśnienie powietrza, bądź podobnego.

Dla orurowania stosować mocne rury do wody z PVC VP-13 (średnica wewnętrzna 13 mm, średnica zewnętrzna 18 mm).

Rura pneumatyczna powinna być jak najkrótsza i jak najmniej zakrzywiona.

- Ogólnie rzecz biorąc, długość rury nie powinna przekraczać 5m. Prosimy o kontakt jeśli musi być dłuższa.

Upewnić się, że po pracach w rurach nie została ziemia.

- Zmniejszenie średnicy rury, wydłużanie długości lub pozostawienie czegośkolwiek w środku rury prowadzi do zwiększenia ciśnienia w pompie, a to z kolei może spowodować skrócenie żywotności membrany, ponieważ temperatura w pompie znacznie się podniesie.

- Połączyć pompę i orurowanie węzłem z zakończeniem L i zamocować zaciskiem.
- Poprawić pozycję wyjścia pompy i orurowania, żeby uniknąć nadmiernego ciśnienia w miejscu węzła z zakończeniem L.

Abby używać pompę do wtryskiwania powietrza do wody, upewnić się, że pompa jest umiejscowiona powyżej powierzchni wody, w przeciwnym razie woda może popłynąć do pompy w przypadku przerwania zasilania. Pompa powinna być w pionowym, równym położeniu i pozostawać na stabilnej, sztywnej powierzchni roboczej dla prawidłowego działania. Pompa musi być umieszczona w miejscu, gdzie przypadkowy upadek do wody nie może nastąpić.

- Sprawdzić, czy powietrze jest wypompowywane po instalacji.

7

5. Specyfikacja

Model numer	XP-40	XP-60	XP-80	
Napięcie znamionowe	V	230		
Częstotliwość prądu	Hz	50		
Wartość podawanego ciśnienia	kPa	12.8	14.7	
Przepływ na wyjściu	L/min	40	60	80
Żużycie prądu	W	30	39	58
Poziom hałas	dBA	33	35	36
Masa	kg	4.1		4.3

Powyższe dane wynikają z uśrednionych pomiarów i nie są wartościami gwarantowanymi.

Uprezzimie informujemy, że producent zastrzega sobie prawo do zmian w specyfikacji i projekcie niniejszego produktu w celu wprowadzenia usprawnień bez uprzedniej informacji. HIBLOW jest zastrzeżonym znakiem towarowym TECHNO TAKATSUKI CO., LTD.

11