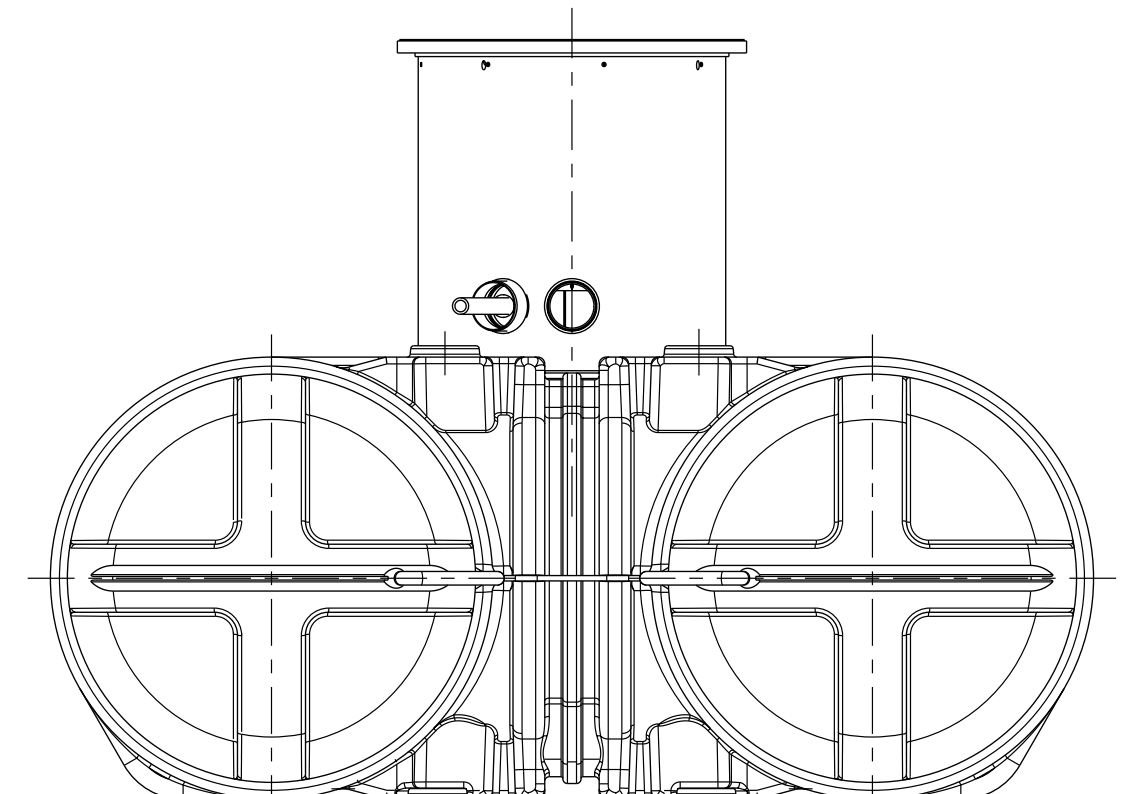
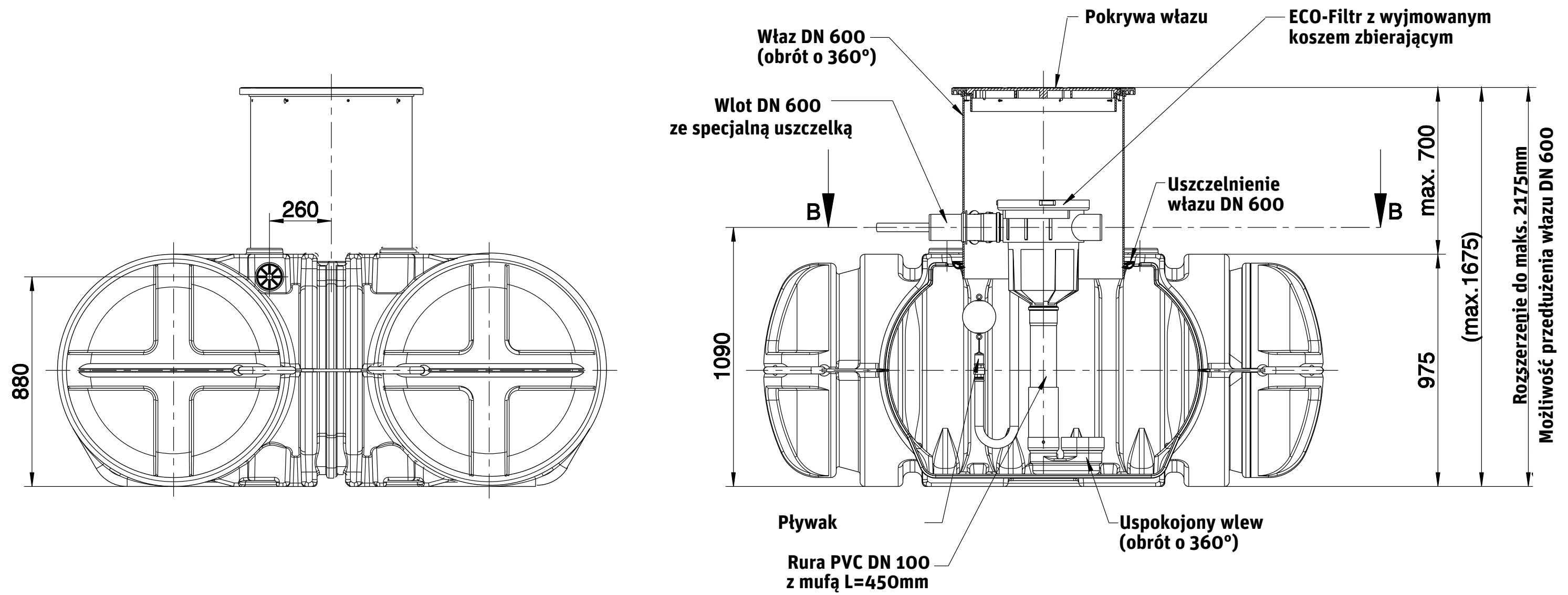
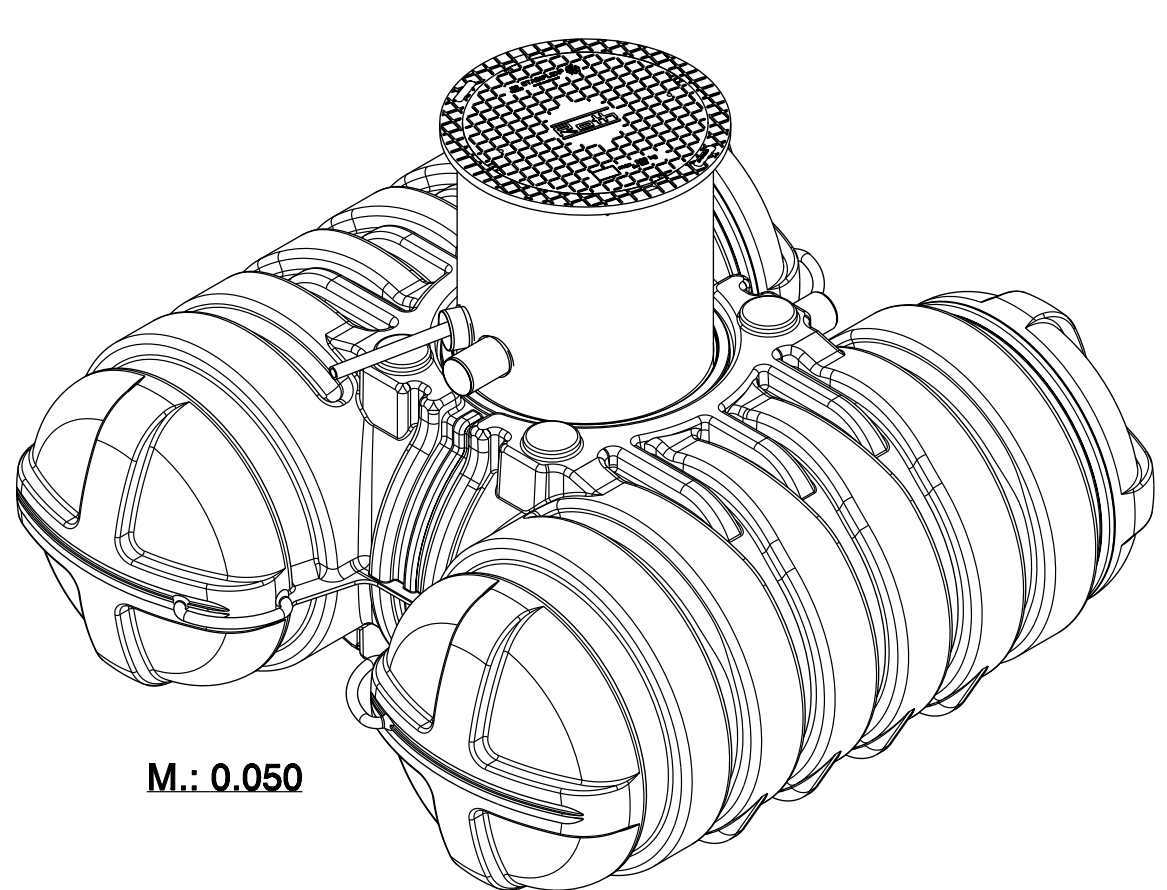
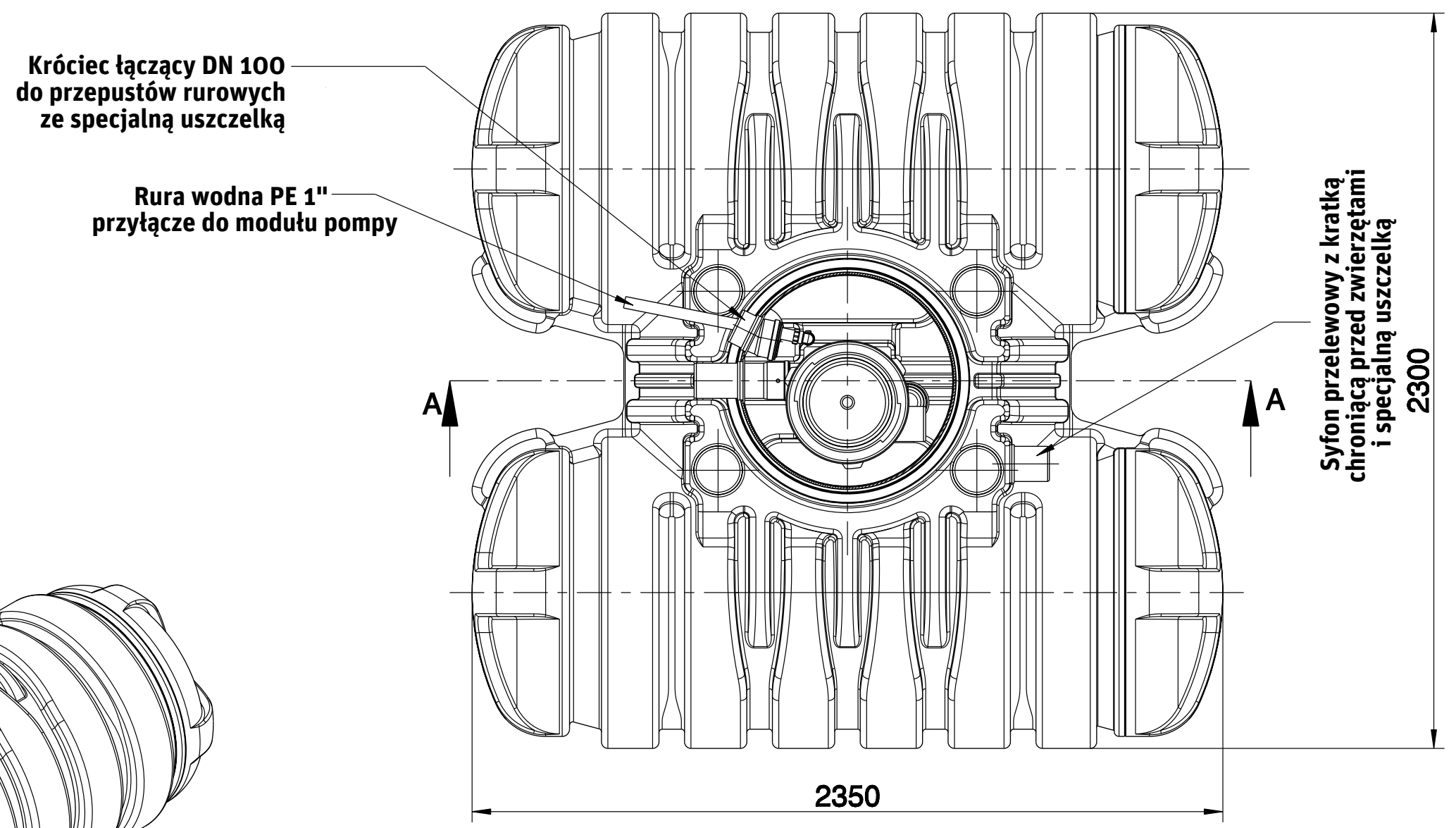


**Przekrój A-A**



**Przekrój B-B**



M.: 0.050

**Roth**  
 Roth Umwelttechnik  
 ZNL der Roth Werke GmbH

**Paket Haustechnik ECO  
 Twinbloc 3500 L**

Zeichnungs-Nr.:  
 1008847

Material-Nr.:  
 1135008038

Versions-Nr.: 00

Name: M.Karl  
 Datum: 11.01.17